

AUDI TT RS PENTRU COPII



⚠ ATENȚIE!

Asamblarea produsului trebuie să fie făcută de un adult!

MANUAL DE UTILIZARE

Include instrucțiuni de asamblare

Citiți întregul manual înainte de utilizare!

Mașinuța trebuie asamblată de un adult care a citit și înțeles instrucțiunile din acest manual.

Păstrați ambalajul departe de copii și aruncați-l în mod corespunzător înainte de utilizare.

Vă rugăm să păstrați acest manual pentru consultări ulterioare, deoarece conține informații importante.

A DESPRE NOUL DUMNEAVOASTRĂ VEHICUL

Felicitări pentru achiziția noii dumneavoastră mașinuțe.

Această mașinuță va oferi copilului dumneavoastră plăcerea condusului pentru o perioadă îndelungată. Pentru a ajuta să asigurați o utilizare sigură a produsului, vă rugăm să citiți acest manual cu atenție și să-l păstrați pentru consultări viitoare.

Urmați recomandările din acest manual, acestea sunt concepute pentru a îmbunătăți siguranța și operarea mașinuței precum și siguranța copilului dumneavoastră.

„Audi”, logo și designul produsului inclus fac obiectul dreptului de proprietate intelectuală deținut de AUDI AG.

Specificații

Baterie	2 x 6V 4Ah x1	
Ieșire încărcător	12V 500mA	
Intrare încărcător	220 V	
Motoare	2 x 25W	

Vârsta recomandată: peste 3-6 ani

Timp încărcare: 10~12 ore

Capacitate de încărcare: maxim 30 kg

Dimensiunile vehiculului: 103 x 62 x 43.5 cm

Viteză: 3-5 km/h

INFORMAȚII UTILIZATOR

B

ATENȚIE!

- **PERICOL DE SUFOCARE** - Piese mici. Nu este potrivit pentru copiii sub 36 de luni. Produsul conține piese mici, țineți copiii departe când asamblați mașinuța.
- **NECESITĂ MONTAJ DE CĂTR UN ADULT**
- Îndepărtați întotdeauna materialul de protecție și pungile de polietilenă și aruncați-le înainte de asamblare.
- Trebuie purtat echipament de protecție. Purtați întotdeauna pantofi și așezați-vă pe scaun la operarea vehiculului.
- Conduceți numai pe teren plan. Nu utilizați niciodată pe gazon.
- Nu lăsați niciodată copilul nesupravegheat.
- Țineți mâinile, părul și hainele departe de părțile mobile.

SIGURANȚĂ

Următoarele încălcări de reguli de siguranță pot duce la răni grave:

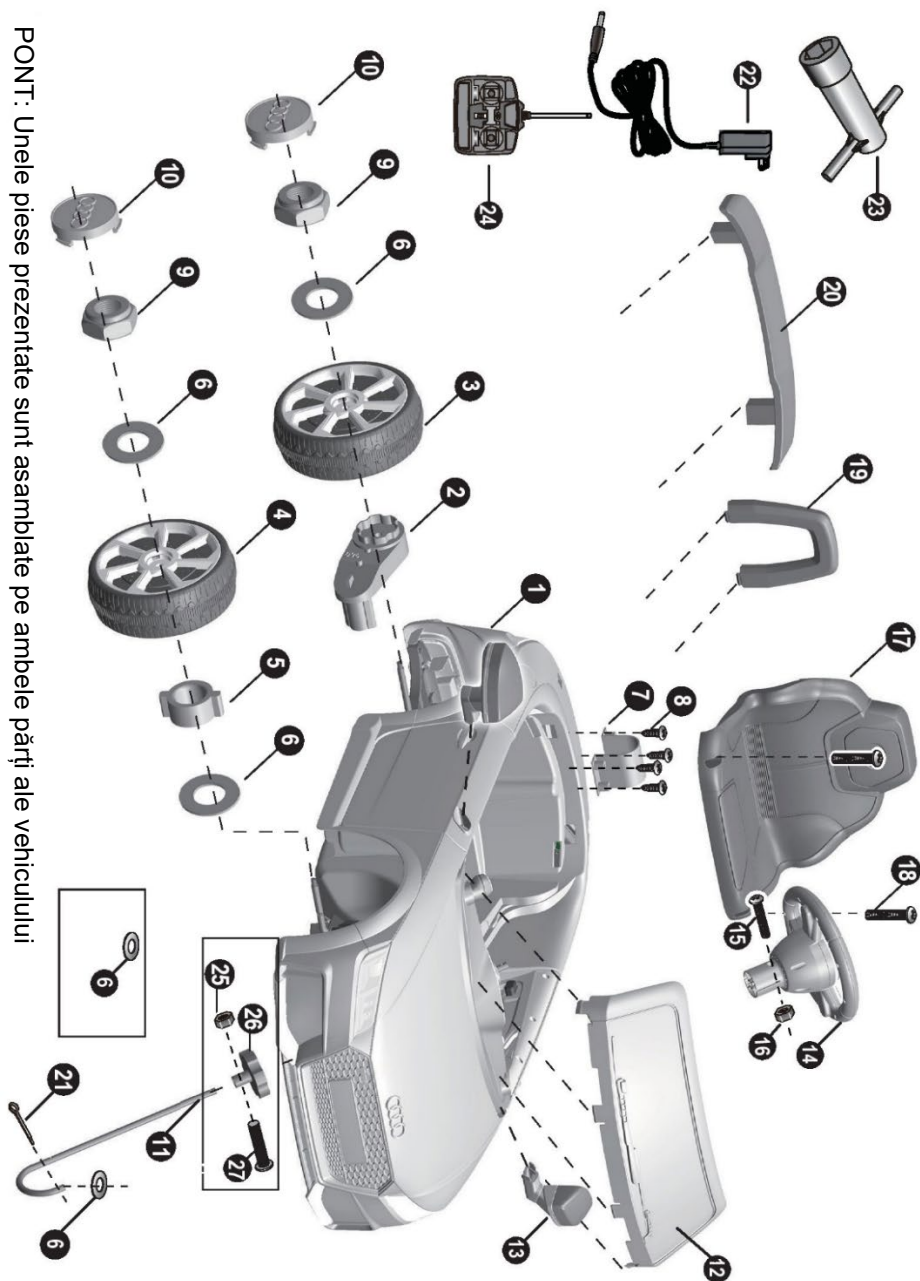
- Nu lăsați niciodată copilul nesupravegheat. Este necesară supravegherea directă a unui adult. Mereu asigurați-vă că aveți copilul la vedere când este în vehicul.
- Nu utilizați niciodată pe drumuri, lângă străzi circulante, autovehicule, trepte, corpuri de apă, suprafețe înclinate, dealuri, zone umede, vapori inflamabili, pe alei, noaptea sau în întuneric.
- Nu utilizați niciodată în condiții nesigure, cum ar fi zăpadă, ploaie, murdărie, noroi, nisip sau pietriș, altfel poate duce la un accident neașteptat, cum ar fi răsturnarea și ar putea deteriora sistemul electric sau bateria
- A nu se utiliza în trafic.
- Această jucărie trebuie folosită cu prudență, deoarece este necesară abilitate pentru a evita căderile sau coliziuni care pot cauza vătămări utilizatorului sau terților.
- Această jucărie nu este potrivită copiilor sub 36 de luni din cauza vitezei sale maxime. Greutatea maximă a utilizatorului este de 30 kg.
- Această jucărie nu are frână.
- Acest autovehicul are centuri de siguranță reglabile. Vă rugăm să vă instruiți copiii privind modul de fixare a centurii de siguranță înainte de utilizare, asigurați securitatea.

INFORMAȚII DESPRE BATERII

- Bateriile nereîncărcabile nu trebuie reîncărcate.
- Dacă sunt utilizate baterii reîncărcabile, acestea trebuie încărcate doar sub supravegherea unui adult.
- Bateriile reîncărcabile trebuie scoase din produs înainte de a fi încărcate.
- Nu amestecați bateriile vechi cu cele noi. Nu amestecați tipuri diferite de baterii: alcaline, standard (carbon-zinc) sau reîncărcabile (nichel-cadmium).
- Introduceți bateriile așa cum este indicat în compartimentul bateriilor, anod la anod, catod la catod.
- Scoateți bateriile în perioadele lungi de neutilizare. Scoateți întotdeauna bateriile consumate din produs. Scurgerea și coroziunea bateriilor poate deteriora acest produs. Aruncați bateriile în centrele de colectare.
- Bornele de alimentare nu trebuie scurtcircuitate.

C

DIAGRAMA PĂRȚILOR



LISTA COMPONENTELOR

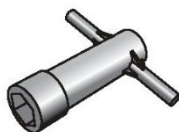
D

NR.	DENUMIRE	CANTITATE	REMARCI
1	Corp mașinuță	1	
2	Angrenaj motor spate	2	Sunt însemnate cu L pentru stânga și R pentru dreapta
3	Roată spate	2	
4	Roată față	2	
5	Bucșă	2	
6	Protecție angrenaje	2	
7	Holzșurub Ø4x12	8	
8	Piuliță blocare	4	
9	Capac roată	1	
10	Coloană direcție	1	
11	Parbriz	1	
12	Ogindă laterală	2	
13	Volan	1	
14	Șurub M5x35	1	Montat pe volan
15	Piuliță Ø5	1	Montat pe volan
16	Scaun	1	
17	Șurub M5x16	2	
18	Spătar scaun	1	
19	Mâner	1	
20	Știft	1	
21	Încărcător	4	
22	Cheie hexagonală	2	
23	Telecomandă	1	
24	Piuliță Ø5	1	Pentru modelul cu telecomandă
25	Rozetă direcție	1	Pentru modelul cu telecomandă
26	Șurub M5x22	1	Pentru modelul cu telecomandă

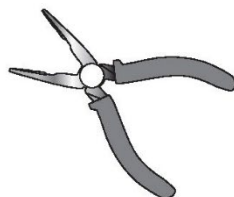
Unelte necesare



Șurubelniță
(nu este inclusă)



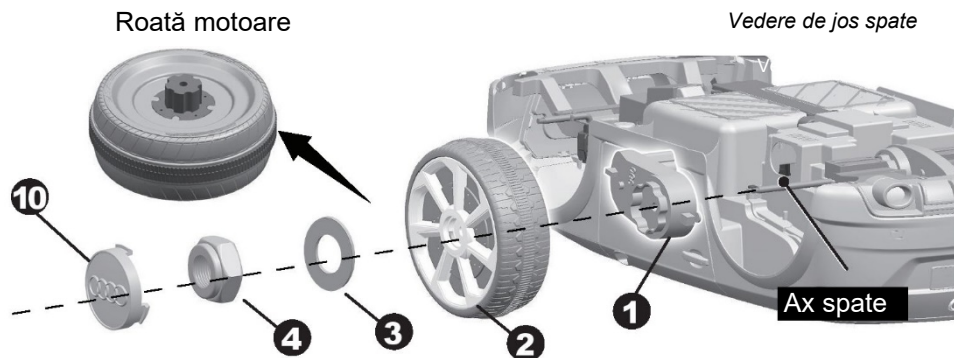
Cheie hexagonală



Clește cu cioc
(nu este inclusă)

E

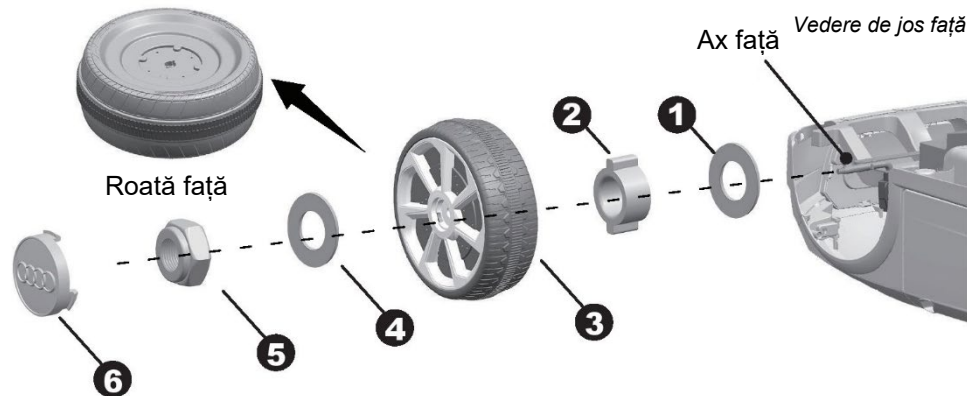
MONTAREA ROȚILOR SPATE



- Întoarceți caroseria vehiculului cu partea de dedesubt în sus
 - Scoateți toate piesele componente de pe puntea spate.
1. Glisați **angrenajul motor** pe axul spate. Angrenajul motor etichetat cu litera „R” ar trebui să se potrivească cu partea „R” a caroseriei vehiculului; Angrenajul motor marcat cu „L” trebuie să se potrivească cu partea „L” a caroseriei vehiculului. Treceți motorul de la angrenajul motor prin orificiul mare din spatele vehiculului și trebuie să iasă în compartimentul unde se află bateria.
 2. Glisați **roata spate** pe axul spate. Apoi potriviți roata cu angrenajul motor până culisează la capăt.
 3. Glisați **șaița Ø10** pe axul spate.
 4. Strângeți o **piuliță de blocare** la capătul axului cu o cheie hexagonală.
- Repetați procedura de mai sus pentru a asambla cealaltă roată motoare.
 - **SFAT: A fost furnizată o cheie suplimentară pentru a ține piulița de blocare pe cealaltă parte al axului spate în timp ce strângeți contrapiulița de pe cealaltă parte.**
5. Montați **capacul roții** pe roată.

MONTAREA ROȚILOR FAȚĂ

F

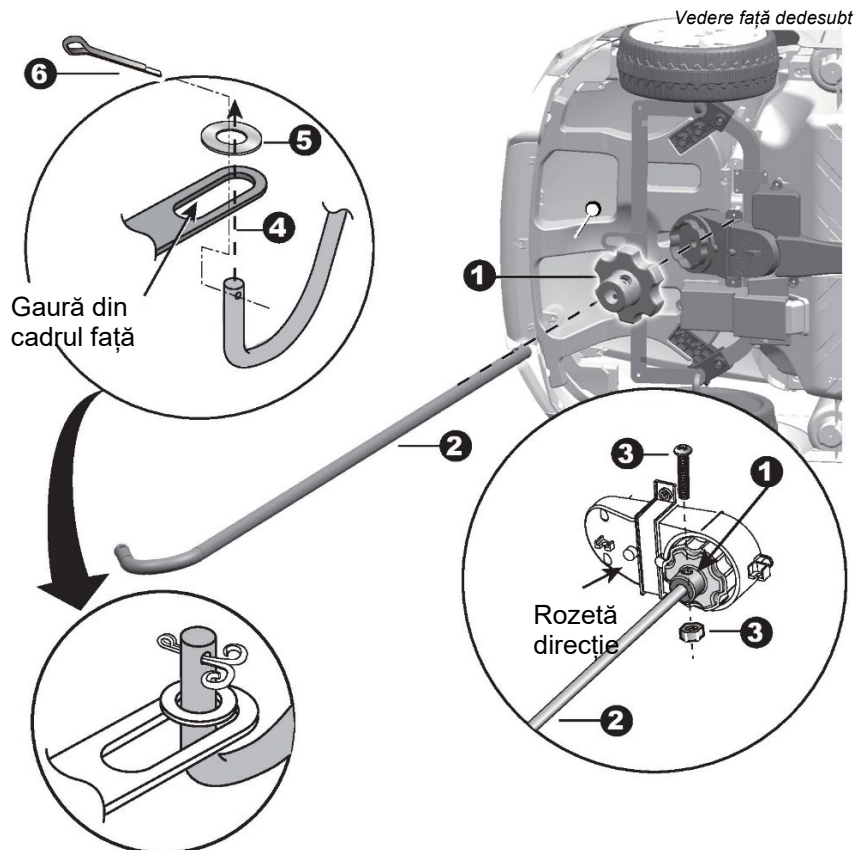


Scoateți toate componentele de pe axul față.

1. Glisați o **șaiță Ø10** pe axul față.
2. Introduceți o bucșă în orificiul din centrul roții față.
3. Glisați **roata față** pe axul față.
4. Glisați o **șaiță Ø10** pe axul față.
5. Strângeți o **piuliță de blocare** la capătul axului cu o cheie hexagonală
6. Montați **capacul roții** pe roată.

Repetăți procedura de mai sus pentru a monta cealaltă **roată față**.

G MONTAREA COLOANEI DE DIRECȚIE



1. Întoarceți caroseria vehiculului pe o parte. Scoateți șurubul **M5x22** și **piulița Ø5** din **rozeta de direcție** cu o șurubelniță.
2. Atașați **rozeta de direcție** la **motorul de direcție** și faceți-o să se potrivească cu mecanismul de direcție.
3. Introduceți **capătul drept al coloanei de direcție** în sus prin orificiul din **rozeta de direcție**, pornind din partea de jos prin **gaura din motorul de direcție** și ieșind prin **orificiul prevăzut al bordului**.
4. Aliniați **găurile al rozetei de direcție** cu **gaura din coloana de direcție**, strângeți **șurubul M5x22** și **piulița Ø5** demontate anterior, înapoi în aceeași locație cu o șurubelniță.
5. Introduceți **capătul îndoit al coloanei de direcție** prin **orificiul de pe cadrul de direcție**.
6. Montați o **șaibă de Ø10** la **capătul îndoit** al coloanei de direcție.
7. Introduceți un **știft despicat** în orificiul din coloana de direcție, îndoiți capetele știftului despicat înapoi folosind un **clește cu cioc lung** (nu este inclus).

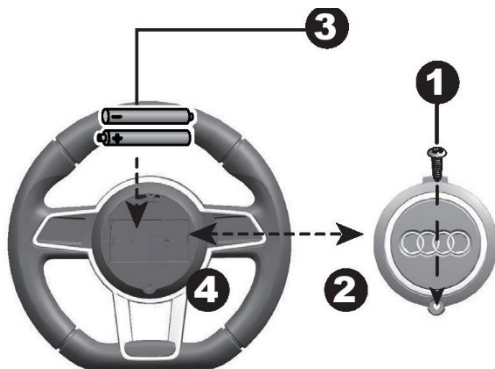
MONTAREA VOLANULUI

H

SFAT: Dacă volanul vehiculului dumneavoastră este echipat cu funcția de sunet, vă rugăm să urmați pașii 1-4 pentru a adăuga bateriile (Neincluse) și consultați informațiile despre baterie

Cu o șurubelniță scoateți șurubul **capacului bateriei** situat în centrul volanului.

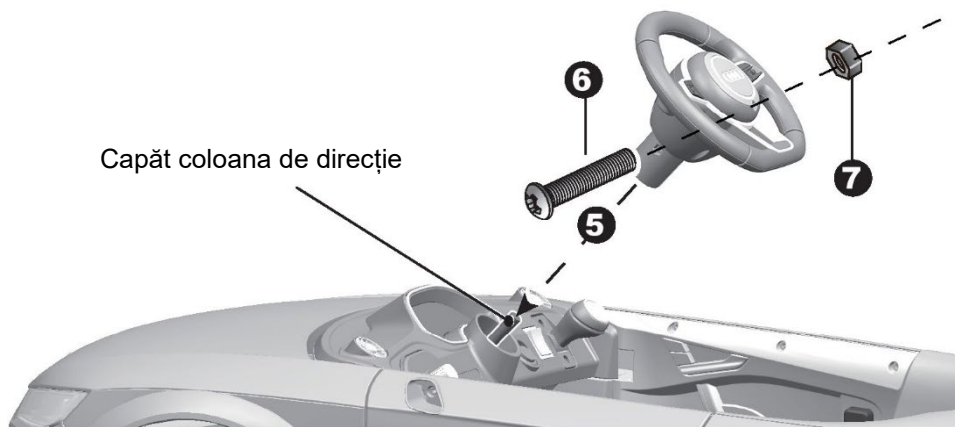
1. Scoateți **capacul bateriei** de pe partea superioară a **compartimentului bateriilor**.
2. Introduceți 2 **baterii AA** de 1.5V cu polaritățile corecte.
3. Așezați **capacul bateriei** peste **compartimentul bateriilor** și fixați cu șurubul pe care l-ați scos la primul pas.



Atașarea volanului

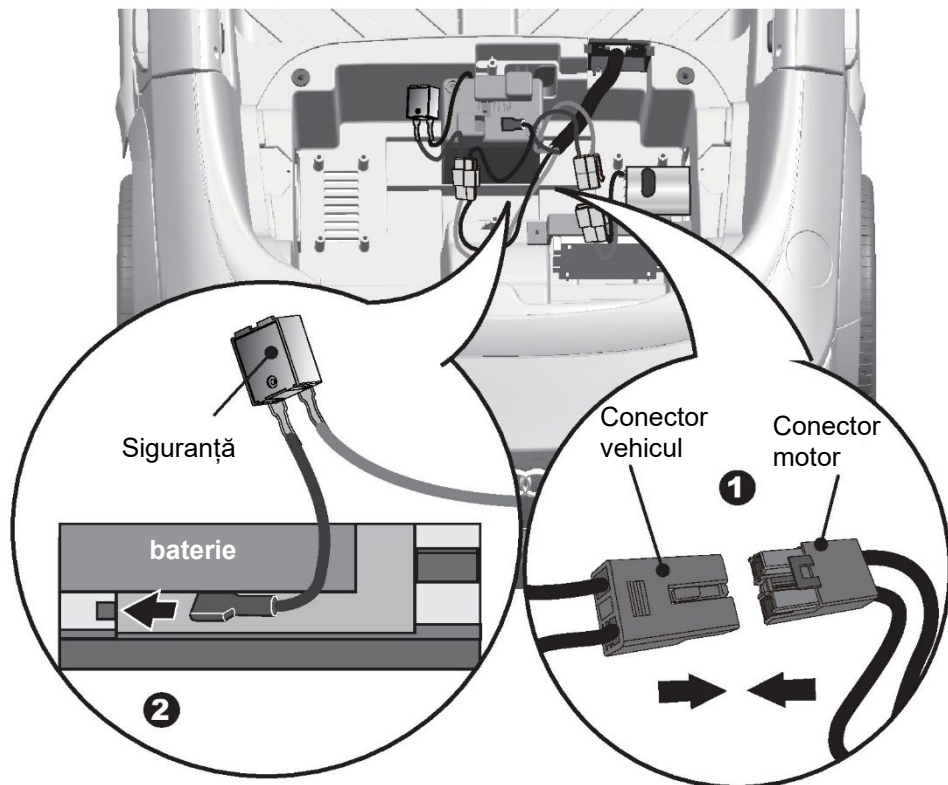
Scoateți **șurubul M5x35** și **piulița Ø5** din **volan**. Întoarceți caroseria vehiculului în poziție normală.

4. Așezați **volanul** peste coloana de direcție, poziționându-l pe mijlocul **bazei volanului**.
5. Aliniați găurile de pe fiecare parte a **volanului** cu orificiile de la **capătul coloanei de direcție**.
6. Fixați **piulița** pe capătul opus al **șurubului** pentru a fixa volanul pe coloana de direcție.



I CONECTAREA BATERIEI

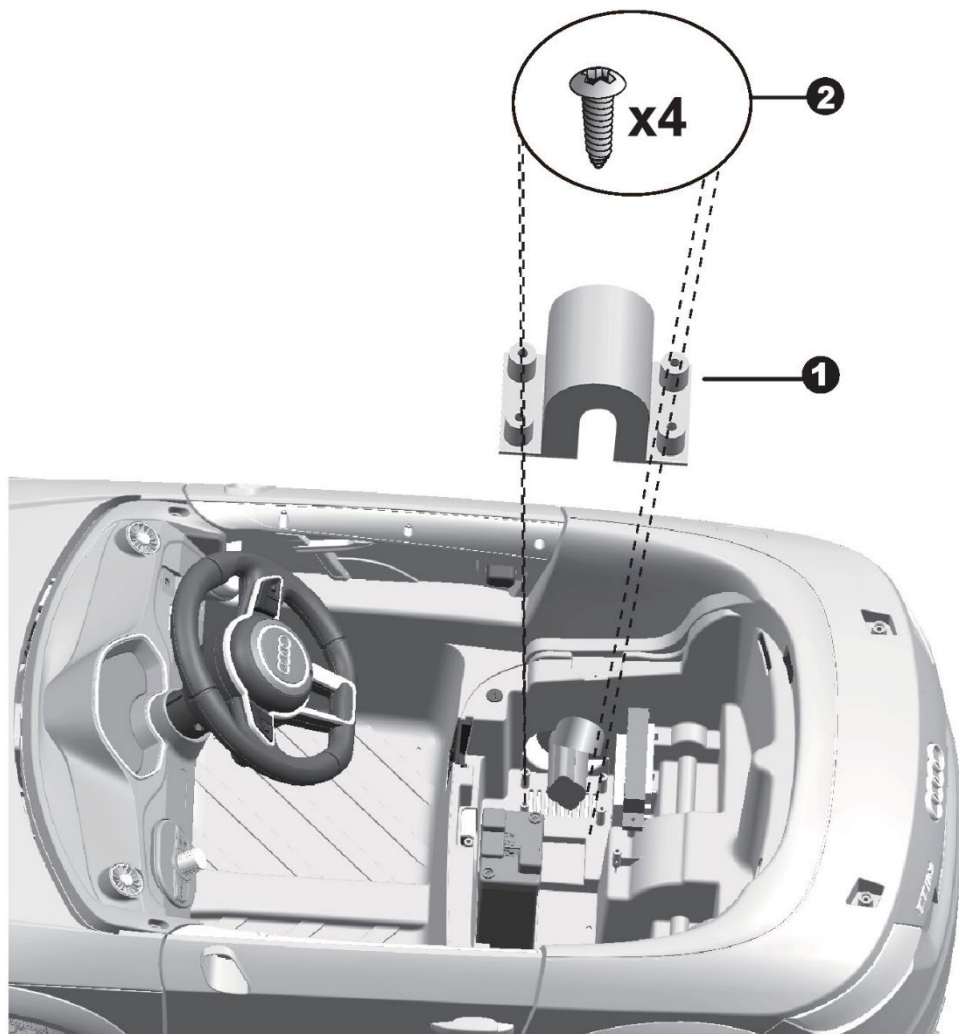
Vedere spate de sus



1. Conectați **conectorul vehiculului** cu **conectorul motorului** în corpul mașinuței ca în imaginea de mai sus. Repețați pentru cealaltă parte.
2. Conectați **conectorul roșu al siguranței** la borna **bateriei**.

MONTAREA PROTECȚIILOR MOTOARELOR

J



1. Montați **protecția** peste motorul angrenajului motor.
2. Introduceți patru **șuruburi Ø4x12** și strângeți.

Repețați pentru celalaltă **protecție**.

K MONTAREA SCAUNULUI ȘI A PARBRIZULUI



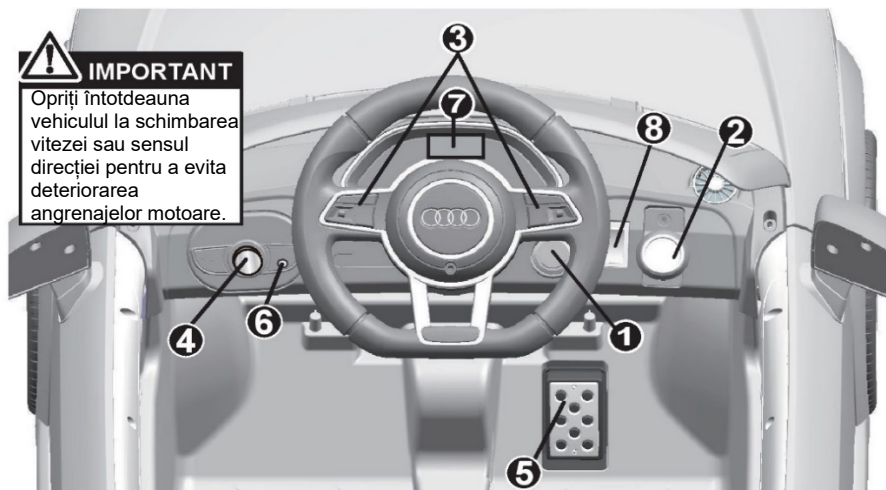
MONTAREA OGLINZILOR, A MÂNERULUI ȘI A SPOILERULUI **L**



1. Fixați clemele de pe oglindă în orificiile de pe laterala vehiculului, împingeți până când auziți „clic”. Repetați pentru cealaltă parte.
2. Montați mânerul suport în spatele vehiculului.
3. Montați spoilerul spate în partea din spate a vehiculului.



K FOLOSIȚI NOUA DUMNEAVOASTRĂ MAȘINUȚĂ



1. **Buton de pornire:** Pornește și oprește vehiculul.
2. **Comutator înainte/înapoi:** Schimbă direcția în care vehiculul se mișcă: înainte sau înapoi.
 - Pentru a deplasa vehiculul înainte, comutați maneta pe poziția “Forward”.
 - Pentru a deplasa vehiculul înapoi, comutați maneta pe poziția “Reverse”.
3. **Butoane de sunet:** Apăsați pentru redarea de sunete sau claxon
4. **Buton reglare volum sunet (dacă este echipat):** Rotiți butonul în sensul acelor de ceasornic pentru a crește volumul; Răsuciți butonul în sens invers acelor de ceasornic pentru a reduce volumul
5. **Pedală accelerație:** Aplică putere (viteză) vehiculului.
 - Pentru a muta mașina, apăsați pedala în jos.
 - Pentru a frâna sau a încetini, eliberați presiunea din pedală.
6. **Intrare auxiliară de sunet:** Redați sunetul de la playerul dvs. muzical portabil sau telefon pentru a fi redat prin difuzoarele vehiculului
7. **Voltmetru digital:** Afișează tensiunea disponibilă în acumulatorul vehiculului.
8. **Comutator de viteză mare/joasă (dacă este echipat):** Acționează vehiculul pentru a merge cu viteză mare sau cu viteză mică.
SFAT: Vehiculul este proiectat să funcționeze la doar laviteză mică în marșarier.

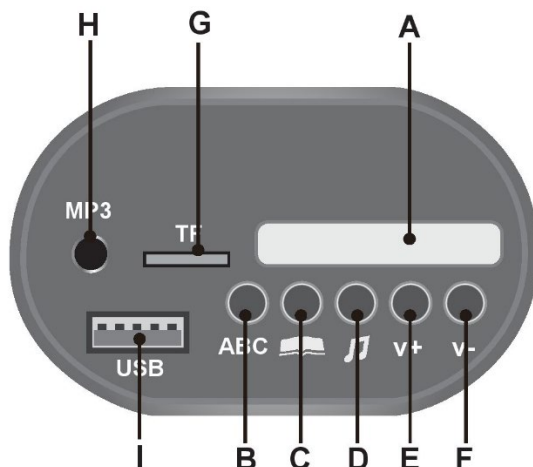


MOD AVANSAT – Viteză mare!

Asigurați-vă că copilul dumneavoastră știe cum să vieze, cum să pornească și să oprească vehiculul și știe regulile pentru conducerea în siguranță. Vehiculul poate fi condus cu maximum 2,5~5 km/h.

UTILIZAREA PANOULI MULTIMEDIA

M



- A. **Voltmetru digital:** Verificați puterea rămasă a bateriei, consultați pagina 18.
- B. **Modul de învățare a limbii engleze**
- C. **Modul de povestire**
- D. **Modul de redare cântece pentru copii**
- E. **Creșteți volumul**
- F. **Reduceți volumul**
- G. **Slot pentru card TF (Micro SD):** permiteți redarea sunetului de pe cardul dvs. TF prin difuzoarele vehiculului. NUMAI format MP3.
- H. **Intrare audio MP3 (intrare AUX):** permiteți sunetul de la playerul dvs. de muzică portabil sau telefon pentru a fi redat prin difuzoarele vehiculului. NUMAI format MP3.
- I. **Interfață USB:** permiteți redarea sunetului de pe dispozitivul dvs. portabil difuzoarele vehiculului. NUMAI format MP3.



Utilizați vehiculul **NUMAI** pe teren în general plan!

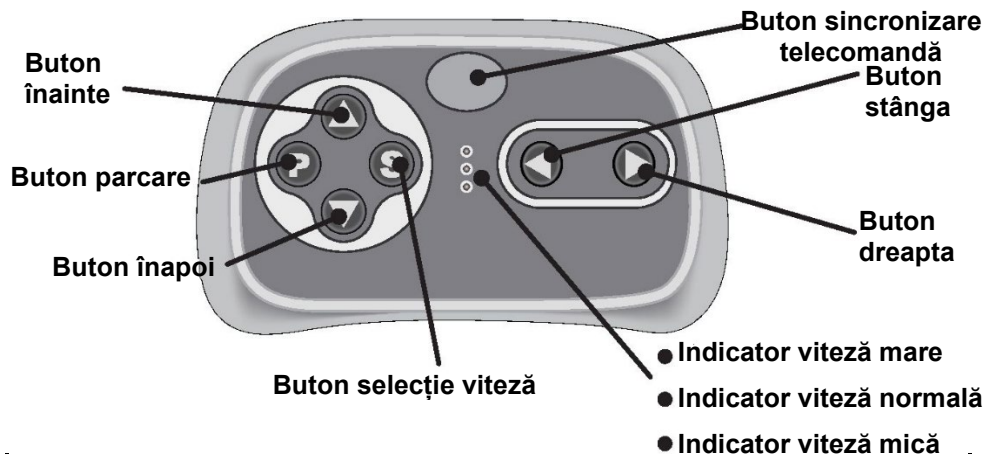


NU UTILIZAȚI vehiculul pe teren cu iarbă!

N

UTILIZAREA TELECOMENZII

ATENȚIE NECESITĂ OPERARE DE UN ADULT!



**Telecomanda are prioritate asupra acționării pedalei.
(Pedala nu va funcționa în timp ce acționați telecomanda)**

Instalarea bateriilor în telecomandă

Ridicați capacul compartimentului bateriilor de pe spatele telecomenzii și introduceți două baterii AAA(LR03).

ATENȚIE: Bateriile nu sunt incluse, trebuie achiziționate separat! Consultați Informațiile despre baterii de la pagina 2.

1. Sincronizarea telecomenzii

Cu mașinuța oprită, apăsați lung butonul Sincronizare telecomandă timp de 2-4 secunde, până când indicatorul de viteză mică **clipește**. Apoi porniți vehiculul, indicatorul de viteză mică rămâne **apris** puțin mai mult, asta înseamnă conexiune realizată cu succes. Dacă indicatorul de viteză mică **clipește**, înseamnă că conexiunea a eșuat. Înlocuiți bateriile și încercați din nou.

2. Butonul de parcare

Apăsați pe buton pentru a imobiliza vehiculul, apăsați din nou butonul pentru a anula imobilizarea.

3. Butonul de selectare a vitezei

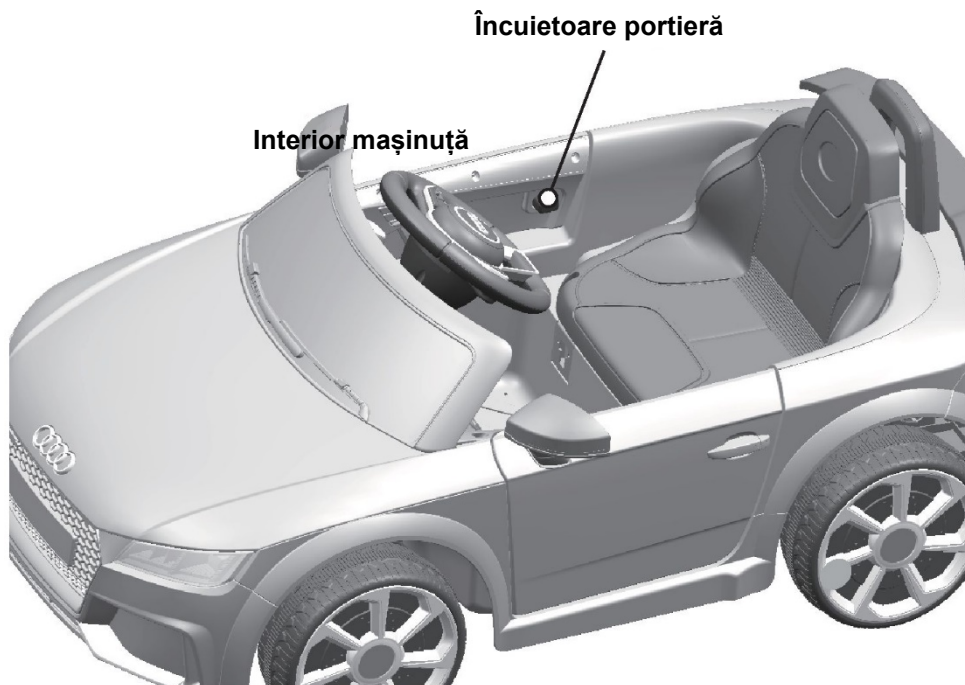
Butonul operează vehiculul pentru a se deplasa cu viteză mică, normală sau mare. Trei lumini înseamnă viteză mare.

INDICIU: Vehiculul este proiectat să funcționeze la viteză mică în marșarier.

NOTĂ:

- Dacă lăsați telecomanda în repaus timp de aproximativ 10 secunde, aceasta se va închide automat.
- Resincronizați din nou atunci când înlocuiți bateriile telecomenzii.

UTILIZAREA PORTIEREI



NOTĂ:

Vă rugăm să închideți portiera și să vă asigurați că încuietoarea se blochează la loc când conduceți din motive de siguranță.

P

ÎNCĂRCAREA

NUMAI UN ADULT POATE ÎNCĂRCA VEHICULUL!



ATENȚIE!

- **PREVENIREA INCENDIILOR ȘI ȘOCURILOR ELECTRICE:**
- Utilizați doar baterie reîncărcabilă și încărcătorul furnizate cu vehiculul dumneavoastră. **NU** înlocuiți **NICIODATĂ** bateria sau încărcătorul cu altă marcă. Utilizarea unui alt acumulator sau încărcător poate provoca incendiu sau explozie.
- Nu utilizați bateria sau încărcătorul pentru niciun alt produs. Poate apărea supraîncălzire, incendiu sau explozie.
- **NU** modificați **NICIODATĂ** sistemul de circuit electric. Modificarea sistemului electric poate provoca șoc, incendiu sau explozie sau poate deteriora permanent sistemul electric.
- Nu permiteți contactul direct între bornele bateriei. Poate apărea incendiu sau explozie.
- Nu permiteți niciun tip de lichid pe baterie sau pe componentele acesteia.
- Gaze explozive sunt create în timpul încărcării. Nu încărcăți lângă căldură sau materiale inflamabile. Încărcați bateria **NUMAI** într-o zonă bine ventilată.
- **NU** ridicați **NICIODATĂ** bateria de fire sau încărcător. Bateria poate fi deteriorată și poate cauza incendiu. Ridicați bateria **NUMAI** de carcasă.
- Încărcați bateria **NUMAI** într-o zonă uscată.
- Stâlpii bateriei, bornele și accesoriile aferente conțin plumb și compuși de plumb. **Spălați-vă mâinile după manipulare.**
- Nu deschideți bateria. Bateria conține plumb acid și alte materiale care sunt toxice și corozive.
- Nu deschideți încărcătorul. Cablurile și circuitele expuse din interiorul carcasei pot provoca electrocutare.
- Numai adulții pot manipula sau încărca bateria. **NU** permiteți **NICIODATĂ** copilului să manevreze sau să încarce bateria. Bateria este grea și conține plumb acid (electrolit).
- Nu scăpați bateria. Poate apărea deteriorarea permanentă a bateriei sau poate cauza vătămări grave.
- Înainte de a încărca bateria, verificați dacă bateria, încărcătorul, cablul de alimentare sau conectorii sunt uzați sau deteriorați. **NU** încărcăți bateria dacă a apărut vreo deteriorare a pieselor.
- Nu lăsați bateria să se descarce complet. Reîncărcați bateria după fiecare utilizare sau o dată a lună dacă nu este utilizat în mod regulat.
- Nu încărcăți acumulatorul cu capul în jos.
- Asigurați întotdeauna bateria cu suportul prevăzut. Bateria poate cădea și poate răni un copil dacă vehiculul se răstoarnă peste el.

ÎNCĂRCAREA

Q

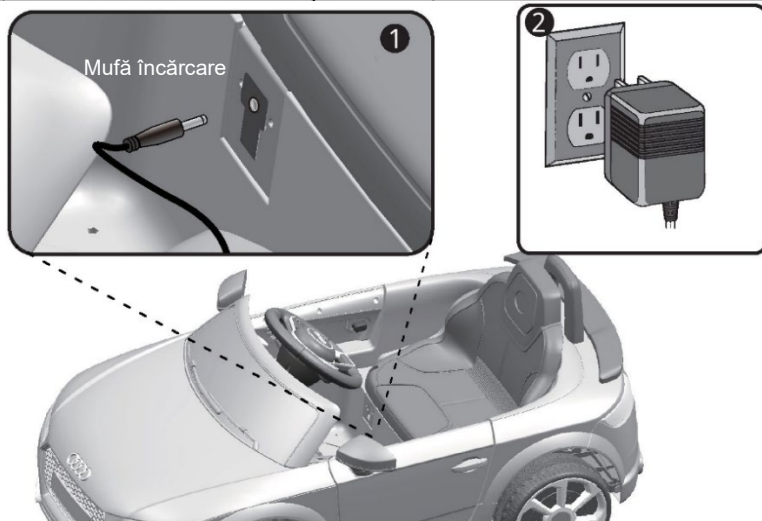
- Când conduceți aveți un voltmetru digital pe panoul multimedia ce vă indică nivelul tensiunii din baterie și pe baza valorii afișate veți ști când trebuie să reîncărcați bateria. Asigurați-vă că vehiculul este oprit!

ATENȚIE!

Acest produs este prevăzut cu **Protecție la încărcare**: în timpul încărcării, toate funcțiile vor fi oprite! **DOAR UN ADULT POATE ÎNCĂRCA ȘI REÎNCĂRCA BATERIA!**

- BUTONUL DE PORNIRE trebuie să fie în poziție ÎNCHIS în timpul încărcării.
- Ciclul mediu de încărcare este de 10-12 ore.

NU PUNEȚI MAȘINUȚA LA ÎNCĂRCAT IMEDIAT DUPĂ MONTAJ! FOLOSIȚI VEHICULUL PÂNĂ CÂND VOLTMETRUL INDICĂ VALOAREA 10.2, DUPĂ CARE ÎNCĂRCAȚI 14 ORE, PRIMELE 2 ÎNCĂRCĂRI!



1. Conectați mufa încărcătorului în portul de încărcare. (sub scaun)
2. Conectați ștecărul încărcătorului la o priză de perete. Bateria va începe să se încarce (NU FOLOSIȚI PRELUNGITOARE).
3. Alimentarea trebuie oprită la încărcare. NOTĂ: mașina nu poate fi utilizată la încărcare.
4. Când bateria se epuizează, vă rugăm să reîncărcați. Timpul general de încărcare este de 10-12 ore. Nu depășiți timpul de încărcare recomandat.
5. Este normal ca carcasa bateriei să fie puțin fierbinte în timpul încărcării. Țineți ștecherul încărcătorului departe de apă sau alte fluide în caz contrar riscați să faceți un scurtcircuit.
6. Încărcătorul și bateria nu sunt o jucărie. Țineți copiii departe de ele.

R ÎNLOCUIREA BATERIEI ȘI SIGURANȚA

Bateria include o siguranță termică care va sări automat și va întrerupe alimentarea vehiculului dacă motorul, sistemul electric sau bateria sunt supraîncărcate. Siguranța se va reseta și alimentarea va fi reluată după ce unitatea este OPRITĂ timp de 20 de secunde și apoi PORNITĂ din nou. Dacă siguranța termică sare în mod repetat în timpul utilizării obișnuite, vehiculul este posibil să trebuiască să fie reparat. **Vă rugăm să contactați distribuitorul dumneavoastră.**

Pentru a evita pierderea de putere, urmați următoarele recomandări:

- Nu supraîncărcați vehiculul.
- Nu tractați nimic în spatele vehiculului.
- Nu conduceți peste pante abrupte.
- Nu dați peste obiecte fixe, lucru care poate cauza rotirea roților în gol, cauzând supraîncălzirea motorului.
- Nu conduceți pe vreme foarte călduroasă, componentele se pot supraîncălzi.
- Nu permiteți pătrunderea apei sau altor lichide la baterie sau alte componente electrice.
- Nu modificați sistemul electric. Acest lucru poate crea un scurtcircuit, determinând sărirea siguranței.

Aruncarea bateriei și înlocuirea ei



Bateria își va pierde în cele din urmă capacitatea de a menține curent. În funcție de timpul de utilizare și condiții variabile, bateria ar trebui să funcționeze timp de la unul până la trei ani. Urmăți acești pași pentru înlocuirea și reciclarea bateriei:

1. Scoateți scaunul auto.
2. Deconectați conectorii bateriei.
3. Scoateți suportul bateriei.
4. Scoateți capacul bateriei.
5. Ridicați cu atenție bateria.
 - În funcție de starea bateriei (adică: scurgeri), este posibil să fiți nevoiți să purtați mănuși de protecție înainte de îndepărtare.
 - Nu ridicați bateria de conectorii sau cablurile acesteia.
6. Puneți bateria veche într-o pungă de plastic.

Important! Reciclați în mod responsabil bateria descărcată. Bateria conține plumb acid (electrolit) și trebuie eliminate în mod corespunzător și legal. Este ilegal în majoritatea zonelor să incinerăți bateriile cu plumb acid sau să le aruncați la gropile de gunoi. Duce-ți bateria la un reciclator de baterii cu plumb acid autorizat, cum ar fi comerciantul local de baterii auto. Nu aruncați bateria împreună cu deșeurile menajere obișnuite!

7. Înlocuiți bateria și reconectați conectorii.
8. Montați suportul metalic al bateriei.
9. Montați scaunul.

GHID DE DEPANARE

S

Problemă	Cauză posibilă	Soluție
Vehiculul nu funcționează	Baterie slabă	Reîncărcați bateria
	Siguranța termică a sărit	Resetați siguranța, vezi <Siguranță>
	Conectorul bateriei sau firele sunt desprinse	Verificați dacă conectorii bateriei sunt conectați ferm. Dacă firele sunt slabe în jurul motorului vă rugăm să contactați distribuitorul dumneavoastră.
	Bateria este moartă	Înlocuiți bateria, vă rugăm să contactați distribuitorul dumneavoastră
	Sistemul electric este deteriorat	Vă rugăm să contactați distribuitorul dumneavoastră
	Motorul este deteriorat	Vă rugăm să contactați distribuitorul dumneavoastră
Vehiculul nu merge foarte mult	Bateria nu este încărcată suficient	Verificați dacă conectorii bateriei sunt conectați ferm în timpul reîncărcării
	Bateria este veche	Înlocuiți bateria, vă rugăm să contactați distribuitorul dumneavoastră
Vehiculul merge greu	Baterie slabă	Reîncărcați bateria, vă rugăm să contactați distribuitorul dumneavoastră.
	Bateria este veche	Înlocuiți bateria, vă rugăm să contactați distribuitorul dumneavoastră
	Vehiculul este supraîncărcat	Reduceți greutatea de pe vehicul
	Vehiculul este utilizat în condiții vitrege	Evitați utilizarea vehiculului în condiții vitrege, vezi <Siguranță>.
Vehiculul trebuie împins pentru a merge înainte	Contact slab al firelor sau conecatoarelor	Verificați dacă conectorii bateriei sunt conectați ferm. Dacă firele sunt slabe în jurul motorului, vă rugăm să contactați distribuitorul dumneavoastră.
	„Punct mort” la motor	Un „punct mort” înseamnă că energia electrică nu este livrată motorului, vehiculul trebuie reparat. Vă rugăm să contactați distribuitorul dumneavoastră
Schimbare dificilă a sensului de mers înainte sau înapoi	Schimbare sens de mers în timp ce vehiculul este în mișcare	Oprii complet vehiculul și efectuați schimbarea sensului de mers, vezi <Utilizați noua dumneavoastră mașinuță>
Zgomote tari de măcinare sau clicuri de la motor sau cutia de viteze	Motorul sau angrenajele sunt deteriorate	Vă rugăm să contactați distribuitorul dumneavoastră.
Bateria nu se reîncarcă	Conectorul bateriei sau conectorul adaptorului este slăbit	Verificați dacă conectorii bateriei sunt conectați ferm.
	Încărcătorul nu este conectat	Verificați dacă încărcătorul bateriei este conectat la o priză de perete funcțională.
	Încărcătorul nu funcționează	Vă rugăm să contactați distribuitorul dumneavoastră.
Încărcătorul se simte cald la încărcare	Acest lucru este normal și nu este un motiv de îngrijorare	

Service autorizat: SC ZULMIRE SRL, str. Grozești Nr. 5, Constanța, telefon: 0734.728.120

Citiți acest manual și ghidul de depanare integral înainte de a suna. Dacă tot mai aveți nevoie de ajutor pentru a rezolva problema **Vă rugăm să contactați distribuitorul dumneavoastră.**

- Este responsabilitatea părinților de a verifica principalele componente ale jucăriei înainte de utilizare, trebuie să examineze cu regularitate potențialele pericole, precum bateria, încărcătorul, cablul sau firul, mufa, șuruburile care fixează incinta altor componente și în cazul unei astfel de deteriorări, jucăria nu trebuie utilizată până când deteriorarea nu a fost eliminată în mod corespunzător.
- Asigurați-vă că componentele din plastic ale vehiculului nu sunt crăpate sau sparte.
- Ocazional, utilizați un ulei ușor pentru a lubrifia componentele în mișcare cum ar fi roțile.
- Parcați vehiculul în interior.
- Feriți vehiculul de sursele de căldură precum cuptoare sau radiatoare. Componentele din plastic se pot topi.
- Reîncărcați bateria după fiecare utilizare. Doar un adult poate manipula bateria. Reîncărcați bateria cel puțin o dată pe lună dacă mașinuța nu este utilizată.
- Nu spălați vehiculul cu un furtun. Nu spălați vehiculul cu săpun și apă. Nu conduceți vehiculul pe vreme ploioasă sau zăpadă. Apa va deteriora motorul, sistemul electric și bateria.
- Curățați vehiculul cu o cârpă moale, uscată. Pentru a restabili luciul, utilizați un lac de mobilă fără ceară. Nu utilizați ceară de mașină. Nu utilizați agenți de curățare abrazivi.
- Nu împingeți sau trageți vehiculul. Există riscul să stricați motorușele!
- Nu utilizați vehiculul în gunoarie, nisip sau pietriș fin care ar putea deteriora componentele în mișcare, motoarele sau sistemul electric.
- Când nu este utilizat, toate sursele electrice trebuie oprite. Oprțiți întrerupătorul și deconectați bateria.

Precauții în utilizarea telecomenzii:

- Telecomanda va funcționa numai pe o rază de 15 m de vehicul.
- Telecomanda este potrivită numai pentru adulți. A nu se lăsa la îndemâna copiilor.
- Citiți cu atenție manualul înainte de utilizare. Adultul trebuie să fie familiarizat cu operarea înainte ca copilul să joace vehiculul.
- Telecomanda are setări de economisire a energiei. Când nu este utilizată, telecomanda se va opri automat după 15 secunde.
- NU utilizați NICIODATĂ pe sau în apropierea drumurilor, sau a apei sau a unui teren abrupt. Operați pe un teren relativ plan.
- Țineți telecomanda departe de apă sau alte fluide. În caz contrar, aceasta ar putea deteriora.
- Nu reutilizați bateriile anterioare. Schimbați ambele baterii în același timp.
- Asigurați-vă că bateriile sunt instalate corect înainte de a porni.
- Scoateți bateriile de pe telecomandă în timpul perioadei lungi de neutilizare.
- Bateriile trebuie înlocuite atunci când telecomanda funcționează pe o rază de acțiune mai mică de 3 m de vehicul.

Produsele noastre respectă standardele

ASTM F963; GB6675; Standardul EN71 și EN62115.

IMPORTATOR:

SC ZULMIRE SRL

str. Grozești Nr. 5

Constanța

telefon: **0734.728.120**

email: office@premierkids.ro



Urmăriți pagina noastră de Youtube unde găsiți filmări cu instrucțiuni de asamblare și utilizare la toate produsele importate.

<http://youtube.com/premierkids>



Urmăriți pagina noastră de Facebook unde găsiți informații despre apariția unor produse noi, apariția unor filmări noi, promoții curente sau unde puteți să ne puneți întrebări.

<https://www.facebook.com/premierkidsconstanta/>