

# FORD MUSTANG ELECTRIC PENTRU COPII



**ATENȚIE!**

**Asamblarea produsului trebuie să fie făcută de un adult!**

## MANUAL DE UTILIZARE

Include instrucțiuni de asamblare

Citiți întregul manual înainte de utilizare!

Vă rugăm să păstrați acest manual pentru consultări ulterioare, deoarece conține informații importante.

**A DESPRE NOUL DUMNEAVOASTRĂ VEHICUL**

Felicitări pentru achiziția noii dumneavoastră mașinuțe.

Această mașinuță va oferi copilului dumneavoastră plăcerea condusului pentru o perioadă îndelungată. Pentru a ajuta să asigurați o utilizare sigură a produsului, vă rugăm să citiți acest manual cu atenție și să-l păstrați pentru consultări viitoare.

Urmați recomandările din acest manual, acestea sunt concepute pentru a îmbunătăți siguranța și operarea mașinuței precum și siguranța copilului dumneavoastră.



**Specificații**

Baterie	12V 7Ah X1	
Ieșire încărcător	12V 1000mA	
Intrare încărcător	220 V	
Motor	550 - 10000	

Vârsta recomandată: peste 3 ani

Timp încărcare: 10~12 ore

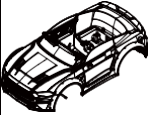








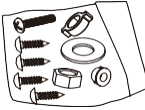



Capacitate de încărcare: maxim 35 kg

Dimensiunile vehiculului: 125 x 74.5 x 54 cm

Viteză: 5-8 km/h

## LISTA COMPONENTELOR

**B**

Denumire	Imagine	Cantitate	Denumire	Imagine	Cantitate
Caroserie		1 bucată	Parbriz		1 bucată
Volan		1 bucată	Scaun		1 bucată
Oglindă retrovizoare		2 bucăți	Roți frontale		2 bucăți
Roți spate		2 bucăți	Capace roți		4 bucăți
Telecomandă		1 bucată	Pachet de montaj		1 bucată
Încărcător		1 bucată	MP3 player (opțional)		1 bucată
Manual de utilizare		1 bucată			

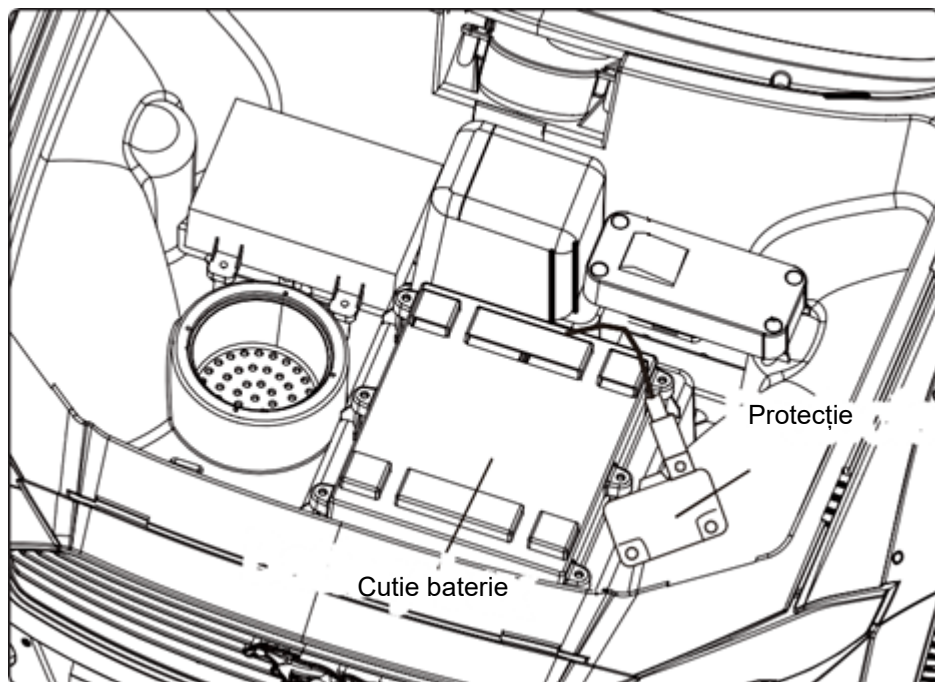
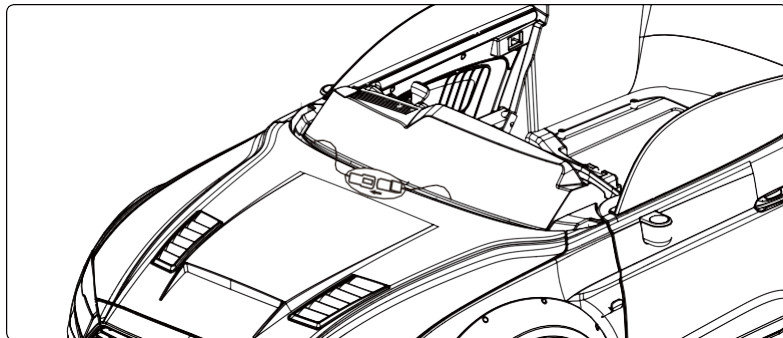
Unelte necesare pentru montaj (neinclus în pachet)



**C CONECTAREA BATERIEI**

**1. Conectarea bateriei**

Conectați cele două cabluri cu mufă roșie, după care le ascundeți sub capotă.

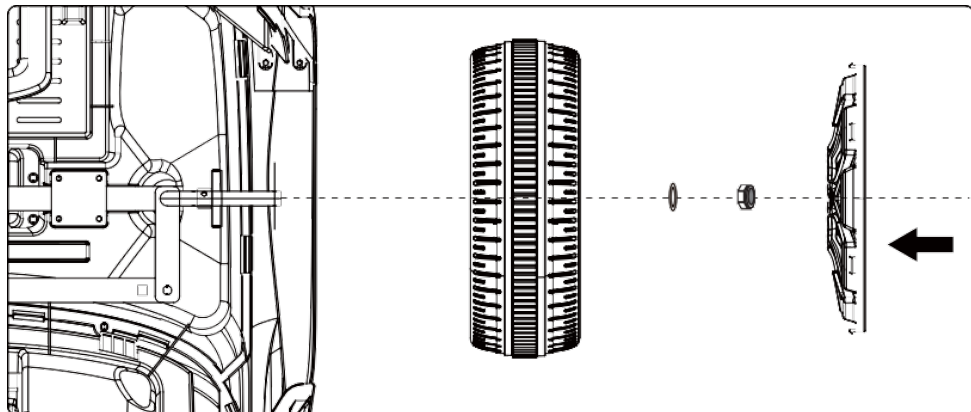


## MONTAREA ROȚILOR FAȚĂ - SPATE

C

### 2. Montarea roților față

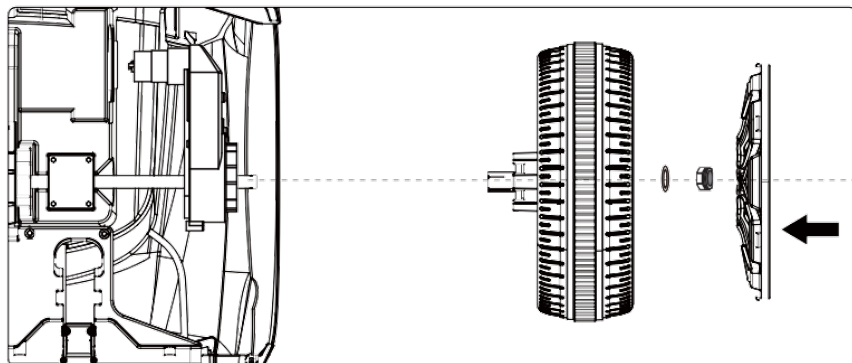
Întoarceți caroseria mașinii, țineți mașina cu capul în jos, folosiți cheia hexagonală din trusă pentru a scoate piulița și șaiba, apoi atașați roata din față la puntea din față, introduceți o șaibă și fixați piulița cu cheia hexagonală din. Fixați apoi capacul roții.



**ATENȚIE! Cealaltă roată se montează similar!**

### 3. Montarea roților spate

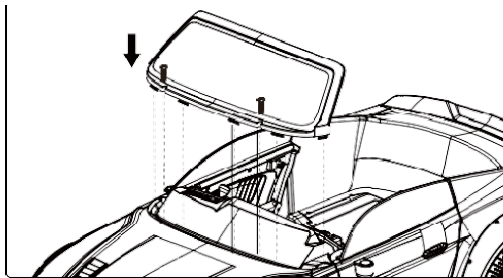
Verificați dacă puntea spate este simetrică pe mijlocul mașinii, asigurați-vă că lungimea axului se întinde la fel pe ambele părți. Utilizați cheia hexagonală din trusă pentru a scoate piulița și șaiba, apoi atașați roata din spate la puntea spate, introduceți șaiba de 10mm și fixați piulița cu cheia hexagonală. Asamblați capacul roții.



## **C** MONTAREA PARBRIZULUI ȘI A VOLANULUI

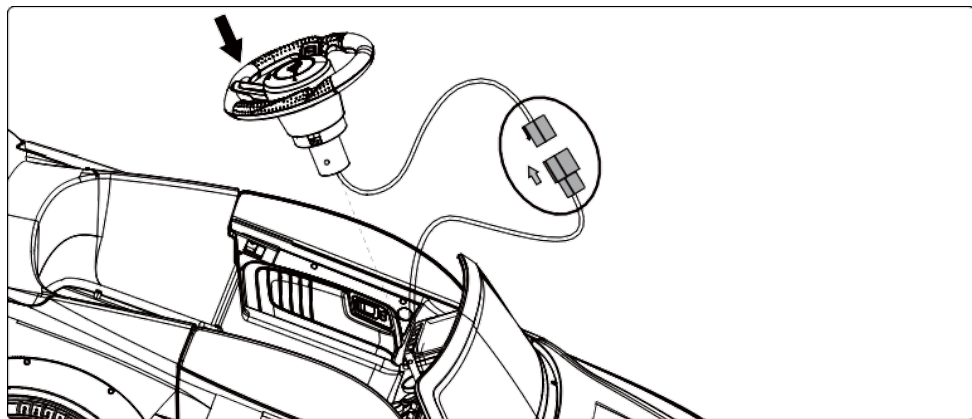
### **4. Montarea parbrizului**

Aliniați parbrizul cu orificiile corespunzătoare de pe caroseria mașinii, introduceți-l în poziție și fixați-l cu șuruburi cu cap plat 4x16 mm.



### **5. Asamblarea volanului**

Conectați conectorul volanului la conectorul din caroseria mașinuței, aliniați volanul cu coloana de direcție, apăsați cele două știfturi de pe volan și introduceți-le în orificiile coloanei de direcție.

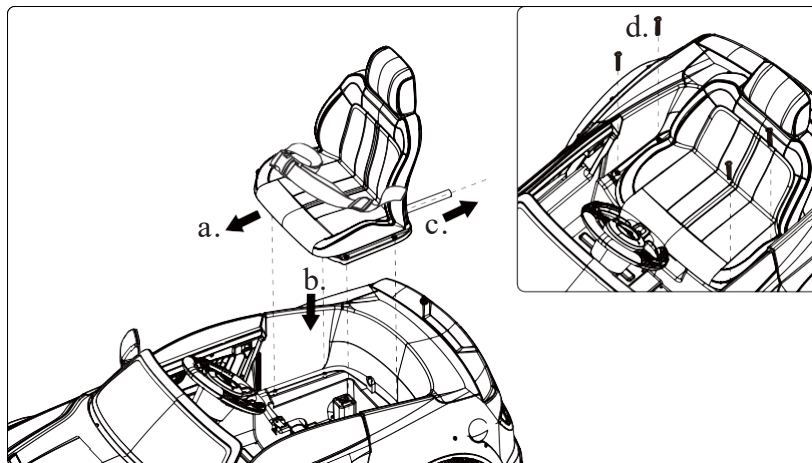


## MONTAREA SCAUNULUI ȘI A OGLINZILOR

C

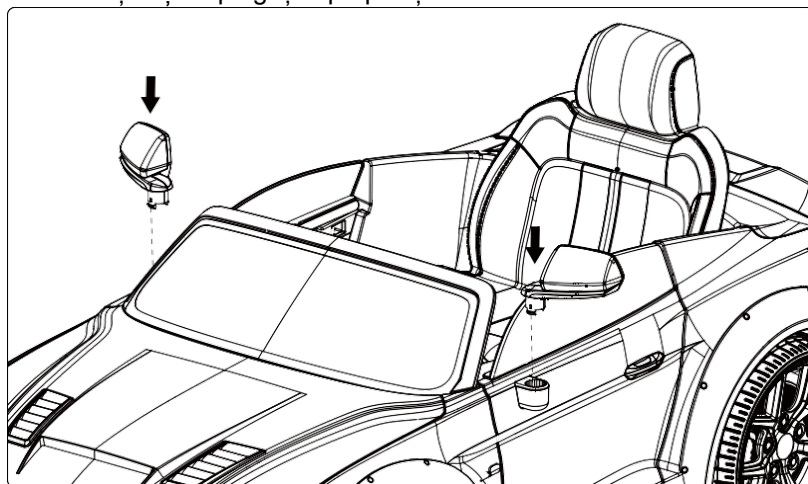
### 6. Montarea scaunului

Introduceți cârligul din plastic „a” așa cum se arată în figura de mai jos, puneți tubul circular „c” în orificiul din caroseria mașinuței, fixați în cele din urmă scaunul instalând un șurub cu cap plat în poziția „b”.



### 7. Montarea oglinzilor

Aliniați oglinda cu deschiderea corespunzătoare de pe caroseria mașinii, introduceți-o și împingeți-o pe poziție.



### D SIGURANȚA DE PROTECȚIE

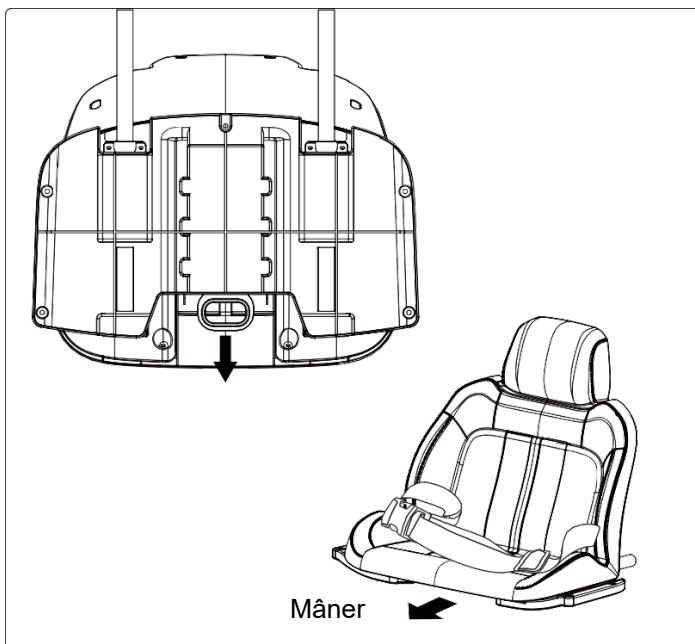
Această mașină are o siguranță de resetare automată, dacă mașina se oprește brusc în timpul conducerii, este din cauză curentului instantaneu care depășește limita admisă, ceea ce face ca siguranța să se reseteze. Apoi opriți alimentarea timp de aproximativ 8 secunde pentru resetarea acestei siguranțe. Apoi porniți din nou comutatorul de alimentare. Pentru a evita declanșarea siguranței și întreruperea alimentării cu energie electrică, vă rugăm să acordați atenție următoarelor aspecte.

- Acest produs nu poate fi supraîncărcat, sarcina maximă este de 35 kg. Nu trageți nimic în spatele produsului.
- Nu lăsați apa sau alt lichide să intre la acumulator sau la alte componente electrice.
- Nu modificați sistemul de circuite și structura produsului.

### E FUNCȚIA DE TROLER ȘI REGLAREA SCAUNULUI

Scoateți mânerul și roțile de rulare dacă este necesar, pentru a putea transporta mașina cu ușurință. Când nu este necesar, împingeți-le înapoi pentru a economisi spațiu.

Trăgând de mânerul de sub scaun, scaunul poate fi reglat prin culisare în față și în spate.





## SIGURANȚĂ

F



### PREVENIȚI ACCIDENTĂRILE:

- **NU LĂSAȚI NICIODATĂ COPIII NESUPRAVEGHEAȚI! ESTE NECESARĂ SUPRAVEGHEREA DIRECTĂ DE CĂTRE ADULȚI!** Supravegheați întotdeauna copilul când acesta este în autovehicul.
- Această jucărie trebuie utilizată cu grijă întrucât este necesară îndemânare pentru a evita căderile sau coliziunile care cauzează leziuni utilizatorului sau terților.
- Trebuie purtat echipamentul de protecție.
- Este interzisă utilizarea pe străzi, lângă mașini, sau pe lângă înclinări abrupte sau scări, piscine sau alte corpuri de apă.
- Purtați întotdeauna încălțăminte, stați întotdeauna așezați pe scaun.
- A nu se utiliza în trafic.
- Greutatea maximă a utilizatorului este 35 kg.
- Această jucărie nu are frână.



### ATENȚIE!

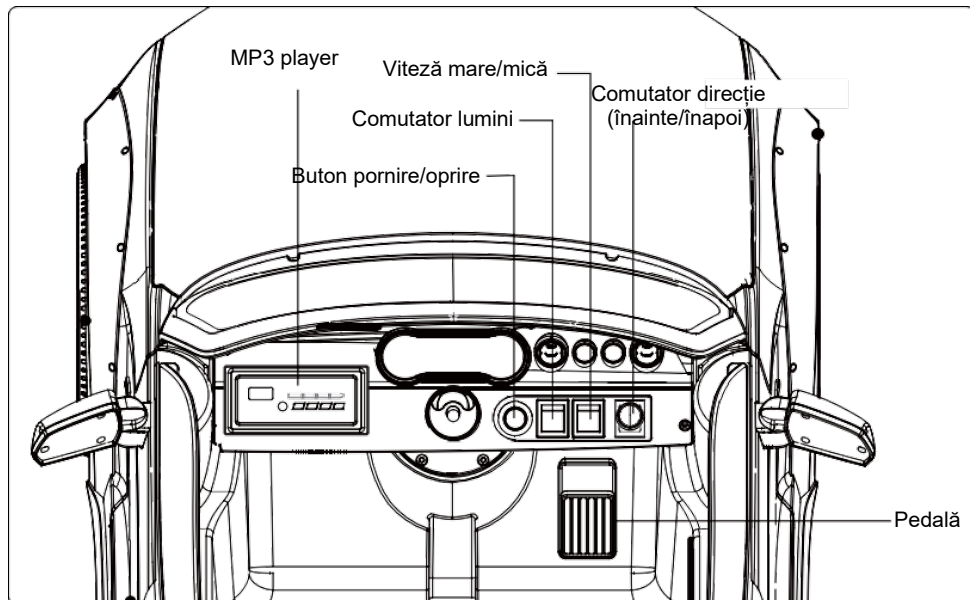
- **PERICOL DE SUFOCARE!** Neindicat copiilor sub 36 de luni.
- Trebuie asamblat de un adult.

### Reguli pentru condusul sigur

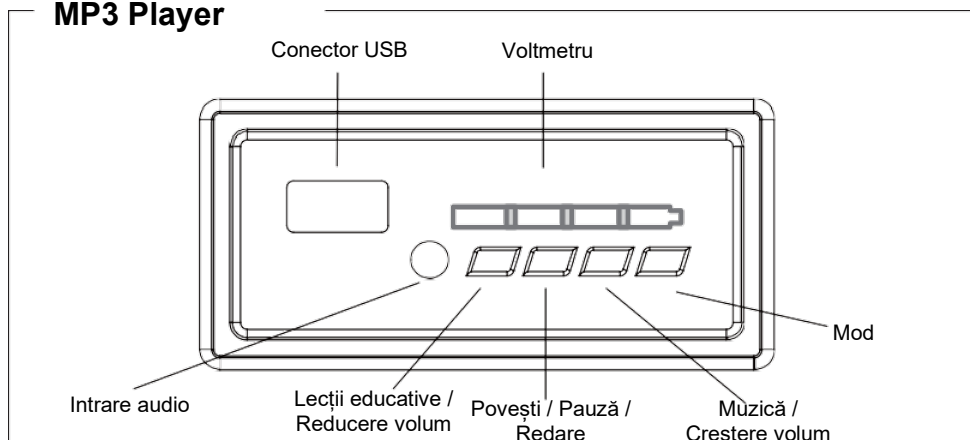
- Țineți copiii în arii sigure pentru condus:
  - Este interzisă utilizarea pe stradă, lângă autovehicule, în spațiile verzi, sau pe lângă înclinări abrupte sau scări, piscine sau alte corpuri de apă;
- Utilizați jucăria doar pe suprafețe plane. Cum ar fi în casă, în grădină sau locul de joacă.
- A nu se utiliza pe întuneric. Copilul poate întâlni obstacole neașteptate și se poate accidenta. Utilizați autovehiculul doar pe timpul zilei sau într-o arie bine iluminată.
- Este interzisă schimbarea circuitului sau adăugarea de alte componente electrice
- Inspectați firele și conexiunile vehiculului periodic.
- Nu lăsați copiii să atingă roțile sau să stea lângă acestea când mașinuța este în mișcare.
- Acest autovehicul are centuri de siguranță reglabile. Vă rugăm să vă instruiți copiii privind modul de fixare a centurii de siguranță înainte de utilizare, asigurați securitatea.

**G FOLOSIȚI NOUA DUMNEAVOASTRĂ MAȘINUȚĂ**

**Diagrama funcțiilor**

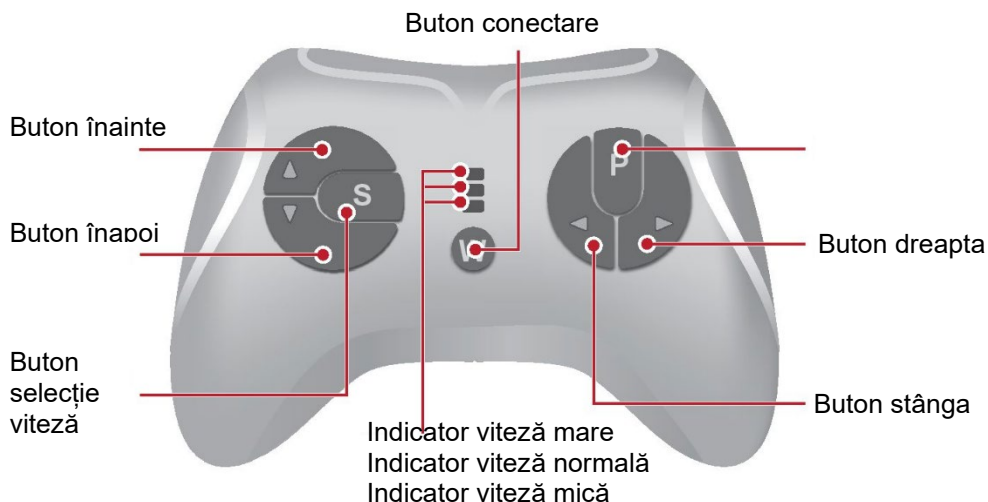


**MP3 Player**



## UTILIZAREA TELECOMANDEI

H



### Instalarea bateriilor în telecomandă

Ridicați capacul compartimentului bateriilor de pe spatele telecomenzii și introduceți două baterii AAA(LR03).

**ATENȚIE: Bateriile nu sunt incluse, trebuie achiziționate separat! Consultați Informațiile despre baterii de la pagina 1.**

### 1. Sincronizarea telecomenzii

Cu mașinuța oprită, apăsați butonul conectare timp de 3 secunde, până când indicatorul de viteză mică clipește. Apoi porniți vehiculul, indicatorul de viteză mică luminează lung, asta înseamnă conexiune realizată cu succes. Dacă indicatorul de viteză nu răspunde, înseamnă că conexiunea a eșuat. Înlocuiți bateriile și încercați din nou.

### 2. Butonul de parcare

Apăsați pe buton pentru a imobiliza vehiculul, apăsați din nou butonul pentru a anula imobilizarea.

### 3. Butonul de selectare a vitezei

Butonul operează vehiculul pentru a se deplasa cu viteză mică, normală sau mare.

*INDICIU: Acest comutator nu va funcționa când vehiculul dumneavoastră se deplasează înapoi.*

### NOTĂ:

- Dacă lăsați telecomanda în repaus timp de aproximativ 10 secunde, aceasta se va închide automat.
- Resincronizați din nou atunci când înlocuiți bateriile telecomenzii.

## I INFORMAȚII DESPRE BATERIILE TELECOMENZII

### INFORMAȚII DESPRE BATERIE

- Bateriile nereîncărcabile nu trebuie reîncărcate.
- Dacă sunt utilizate baterii reîncărcabile, acestea trebuie încărcate doar sub supravegherea unui adult.
- Bateriile reîncărcabile trebuie scoase din produs înainte de a fi încărcate.
- Nu amestecați bateriile vechi cu cele noi. Nu amestecați tipuri diferite de baterii: alcaline, standard (carbon-zinc) sau reîncărcabile (nichel-cadmium).
- Introduceți bateriile așa cum este indicat în compartimentul bateriilor, anod la anod, catod la catod.
- Scoateți bateriile în perioadele lungi de neutilizare. Scoateți întotdeauna bateriile consumate din produs. Scurgerea și coroziunea bateriilor poate deteriora acest produs. Aruncați bateriile în centrele de colectare.
- Bornele de alimentare nu trebuie scurtcircuitate.

## J ÎNCĂRCAREA MAȘINUȚEI

### **ATENȚIE!**

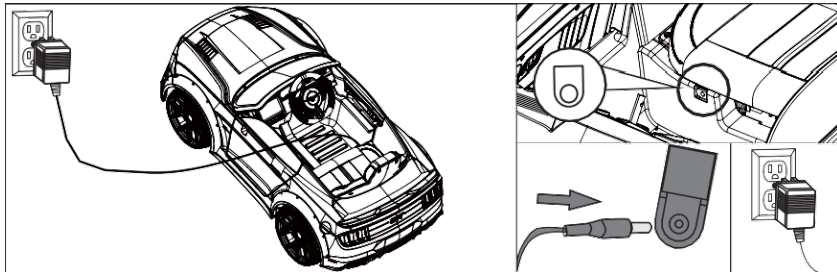
**DOAR UN ADULT POATE ÎNCĂRCA ȘI REÎNCĂRCA BATERIA**

### **ATENȚIE!**

Acest produs este prevăzut cu **Protecție la încărcare**: în timpul încărcării, toate funcțiile vor fi oprite! **DOAR UN ADULT POATE ÎNCĂRCA ȘI REÎNCĂRCA BATERIA!**

- **BUTONUL DE PORNIRE** trebuie să fie în poziție **ÎNCHIS** în timpul încărcării.
- Ciclul mediu de încărcare este de 10-12 ore.

**NU PUNEȚI MAȘINUȚA LA ÎNCĂRCAT IMEDIAT DUPĂ MONTAJ!  
FOLOȘIȚI VEHICULUL PÂNĂ CÂND VOLTMETRUL INDICĂ VALOAREA 10.2, DUPĂ CARE ÎNCĂRCAȚI 14 ORE, PRIMELE 2 ÎNCĂRĂRĂRI!**



1. Conectați mufa încărcătorului în portul de încărcare. (sub scaun)
2. Conectați ștecărul încărcătorului la o priză de perete. Bateria va începe să se încarce (NU FOLOȘIȚI PRELUNGITOARE).

## ÎNTREȚINERE

K

- Este responsabilitatea părinților de a verifica principalele componente ale jucăriei înainte de utilizare, trebuie să examineze cu regularitate potențialele pericole, precum bateria, încărcătorul, cablul sau firul, mufa, șuruburile care fixează incinta altor componente și în cazul unei astfel de deteriorări, jucăria nu trebuie utilizată până când deteriorarea nu a fost eliminată în mod corespunzător.
- Asigurați-vă că componentele din plastic ale vehiculului nu sunt crăpate sau sparte.
- Ocazional, utilizați un ulei ușor pentru a lubrifia componentele în mișcare cum ar fi roțile.
- Parcați vehiculul în interior.
- Feriți vehiculul de sursele de căldură precum cuptoare sau radiatoare. Componentele din plastic se pot topi.
- Reîncărcați bateria după fiecare utilizare. Doar un adult poate manipula bateria. Reîncărcați bateria cel puțin o dată pe lună dacă mașinuța nu este utilizată.
- Nu spălați vehiculul cu un furtun. Nu spălați vehiculul cu săpun și apă. Nu conduceți vehiculul pe vreme ploioasă sau zăpadă. Apa va deteriora motorul, sistemul electric și bateria.
- Curățați vehiculul cu o cârpă moale, uscată. Pentru a restabili luciul, utilizați un lac de mobilă fără ceară. Nu utilizați ceară de mașină. Nu utilizați agenți de curățare abrazivi.
- Nu împingeți sau trageți vehiculul. Există riscul să stricați motorașele!
- Nu utilizați vehiculul în gunoaie, nisip sau pietriș fin care ar putea deteriora componentele în mișcare, motoarele sau sistemul electric.
- Când nu este utilizat, toate sursele electrice trebuie oprite. Opriți întrerupătorul și deconectați bateria.

### L GHID DE DEPANARE

Problemă	Cauză posibilă	Soluție
Vehiculul nu funcționează	Baterie slabă	Reîncărcați bateria
	Siguranța termică a sărit	Resetați siguranța, vezi <Siguranță>
	Conectorul bateriei sau firele sunt desprinse	Verificați dacă conectorii bateriei sunt conectați ferm. Dacă firele sunt slabe în jurul motorului vă rugăm să contactați distribuitorul dumneavoastră.
	Bateria este moartă	Înlocuiți bateria, vă rugăm să contactați distribuitorul dumneavoastră
	Sistemul electric este deteriorat	Vă rugăm să contactați distribuitorul dumneavoastră
	Motorul este deteriorat	Vă rugăm să contactați distribuitorul dumneavoastră
Vehiculul nu merge foarte mult	Bateria nu este încărcată suficient	Verificați dacă conectorii bateriei sunt conectați ferm în timpul reîncărcării
	Bateria este veche	Înlocuiți bateria, vă rugăm să contactați distribuitorul dumneavoastră
Vehiculul merge greoi	Baterie slabă	Reîncărcați bateria, vă rugăm să contactați distribuitorul dumneavoastră.
	Bateria este veche	Înlocuiți bateria, vă rugăm să contactați distribuitorul dumneavoastră
	Vehiculul este supraîncărcat	Reduceți greutatea de pe vehicul
	Vehiculul este utilizat în condiții vitrege	Evitați utilizarea vehiculului în condiții vitrege, vezi <Siguranță>.
Vehiculul trebuie împins pentru a merge înainte	Contact slab al firelor sau conecatoarelor	Verificați dacă conectorii bateriei sunt conectați ferm. Dacă firele sunt slabe în jurul motorului, vă rugăm să contactați distribuitorul dumneavoastră.
	„Punct mort” la motor	Un „punct mort” înseamnă că energia electrică nu este livrată motorului, vehiculul trebuie reparat. Vă rugăm să contactați distribuitorul dumneavoastră
Schimbare dificilă a sensului de mers înainte sau înapoi	Schimbare sens de mers în timp ce vehiculul este în mișcare	Oprțiți complet vehiculul și efectuați schimbarea sensului de mers, vezi <Utilizați noua dumneavoastră motocicletă>
Zgomote tari de măcinare sau clicuri de la motor sau cutia de viteze	Motorul sau angrenajele sunt deteriorate	Vă rugăm să contactați distribuitorul dumneavoastră.
Bateria nu se reîncarcă	Conectorul bateriei sau conectorul adaptorului este slăbit	Verificați dacă conectorii bateriei sunt conectați ferm.
	Încărcătorul nu este conectat	Verificați dacă încărcătorul bateriei este conectat la o priză de perete funcțională.
	Încărcătorul nu funcționează	Vă rugăm să contactați distribuitorul dumneavoastră.
Încărcătorul se simte cald la încărcare	Acest lucru este normal și nu este un motiv de îngrijorare	

Service autorizat: SC ZULMIRE SRL, str. Grozești Nr. 5, Constanța, telefon: 0734.728.120

**Citiți acest manual și ghidul de depanare integral înainte de a suna. Dacă tot mai aveți nevoie de ajutor pentru a rezolva problema Vă rugăm să contactați distribuitorul dumneavoastră.**

## **M** **SIGURANȚĂ**

Bateria include o siguranță termică care va sări automat și va întrerupe alimentarea vehiculului dacă motorul, sistemul electric sau bateria sunt supraîncărcate. Siguranța se va reseta și alimentarea va fi reluată după ce unitatea este OPRITĂ timp de 20 de secunde și apoi PORNITĂ din nou. Dacă siguranța termică sare în mod repetat în timpul utilizării obișnuite, vehiculul este posibil să trebuiască să fie reparat.

**Vă rugăm să contactați distribuitorul dumneavoastră.**

Pentru a evita pierderea de putere, urmați următoarele recomandări:

- Nu supraîncărcați vehiculul.
- Nu tractați nimic în spatele vehiculului.
- Nu conduceți peste pante abrupte.
- Nu dați peste obiecte fixe, lucru care poate cauza rotirea roților în gol, cauzând supraîncălzirea motorului.
- Nu conduceți pe vreme foarte călduroasă, componentele se pot supraîncălzi.
- Nu permiteți pătrunderea apei sau altor lichide la baterie sau alte componente electrice.
- Nu modificați sistemul electric. Acest lucru poate crea un scurtcircuit, determinând sărirea siguranței.



### **Aruncarea bateriei**

- Bateria dumneavoastră conține plumb-acid sigilat, ea trebuie reciclată sau aruncată într-un mod ecologic.
- Nu aruncați bateria dumneavoastră plumb-acid în foc. Bateria poate exploda sau poate prezenta scurgeri.
- Nu aruncați o baterie plumb-acid în gunoiul dumneavoastră menajer, obișnuit. Incinerarea, depozitarea deșeurilor sau amestecarea bateriilor plumb-acid sigilate cu gunoiul menajer este interzisă prin lege.

Produsele au fost testate FCC și ECM.

# IMPORTATOR:

SC ZULMIRE SRL

str. Grozești Nr. 5

Constanța

telefon: 0734.728.120

email: [office@premierkids.ro](mailto:office@premierkids.ro)



Urmăriți pagina noastră de Youtube unde găsiți filmări cu instrucțiuni de asamblare și utilizare la toate produsele importate.

<http://youtube.com/premierkids>



Urmăriți pagina noastră de Facebook unde găsiți informații despre apariția unor produse noi, apariția unor filmări noi, promoții curente sau unde puteți să ne puneți întrebări.

<https://www.facebook.com/premierkidsconstanta/>