

# LAMBORGHINI Veneno



## **ATENȚIE!**

Asamblarea produsului trebuie să fie  
făcută de un adult!

# MANUAL DE UTILIZARE

Include instrucțiuni de asamblare

Citiți întregul manual înainte de utilizare!

## DESPRE NOUL DUMNEAVOASTRĂ VEHICUL


A

Felicitări pentru achiziția noii dumneavoastră mașinuțe.

Această mașinuță va oferi copilului dumneavoastră plăcerea condusului pentru o perioadă îndelungată. Pentru a ajuta să asigurați o utilizare sigură a produsului, vă rugăm să citiți acest manual cu atenție și să-l păstrați pentru consultări viitoare.

Urmați recomandările din acest manual, acestea sunt concepute pentru a îmbunătăți siguranța și operarea mașinuței precum și siguranța copilului dumneavoastră.



„Lamborghini”,  , logo-ul și designul produsului inclus fac obiectul dreptului de proprietate intelectuală deținut de Automobili Lamborghini S.p.A.

### Specificații

Vârstă recomandată	peste 3 ani
Baterie	<b>4WD</b> 12V 10Ah x1
Perioadă încărcare	10 – 12 ore
leșire încărcător	12V 1000mA
Capacitate de încărcare	maxim 50 kg
Dimensiunile vehiculului	136 x 75 x 70.5 cm
Viteză	8 km/h
Motor	550 - 10000



### INFORMAȚII DESPRE BATERIE

- Bateriile nereîncărcabile nu trebuie reîncărcate.
- Dacă sunt utilizate baterii reîncărcabile, acestea trebuie încărcate doar sub supravegherea unui adult.
- Bateriile reîncărcabile trebuie scoase din produs înainte de a fi încărcate.
- Nu amestecați bateriile vechi cu cele noi. Nu amestecați tipuri diferite de baterii: alcaline, standard (carbon-zinc) sau reîncărcabile (nichel-cadmium).
- Introduceți bateriile așa cum este indicat în compartimentul bateriilor, anod la anod, catod la catod.

- Scoateți bateriile în perioadele lungi de neutilizare. Scoateți întotdeauna bateriile consumate din produs. Scurgerea și coroziunea bateriilor poate deteriora acest produs. Aruncați bateriile în centrele de colectare.
- Bornele de alimentare nu trebuie scurtcircuitate.

### B LISTA COMPONENTELOR

NR.	DENUMIRE	CANTITA TE (BUC.)	OBSERVAȚII
		4WD	
1	Caroserie	1	
2	Roți motoare	4	
3	Roată față	/	
4	Șaibă Ø12	4	
5	Contrapiuliță	4	
6	Capac roată	4	
7	Volan	1	
8	Șurub mecanic M5x45	1	
9	Piuliță Ø5	1	
10	Parbriz	1	
11	Oglindă laterală	2	Stânga și dreapta
12	Spoiler lateral	2	Stânga și dreapta
13	Șurub Ø4x12	14	
14	Suport spoiler	1	
15	Aripă spoiler	2	Stânga și dreapta
16	Spătar scaun	1	
17	Șezut scaun	1	
18	Cheie de piulițe	2	
19	Încărcător	1	
20	Telecomandă	1	

Unelte necesare pentru montaj

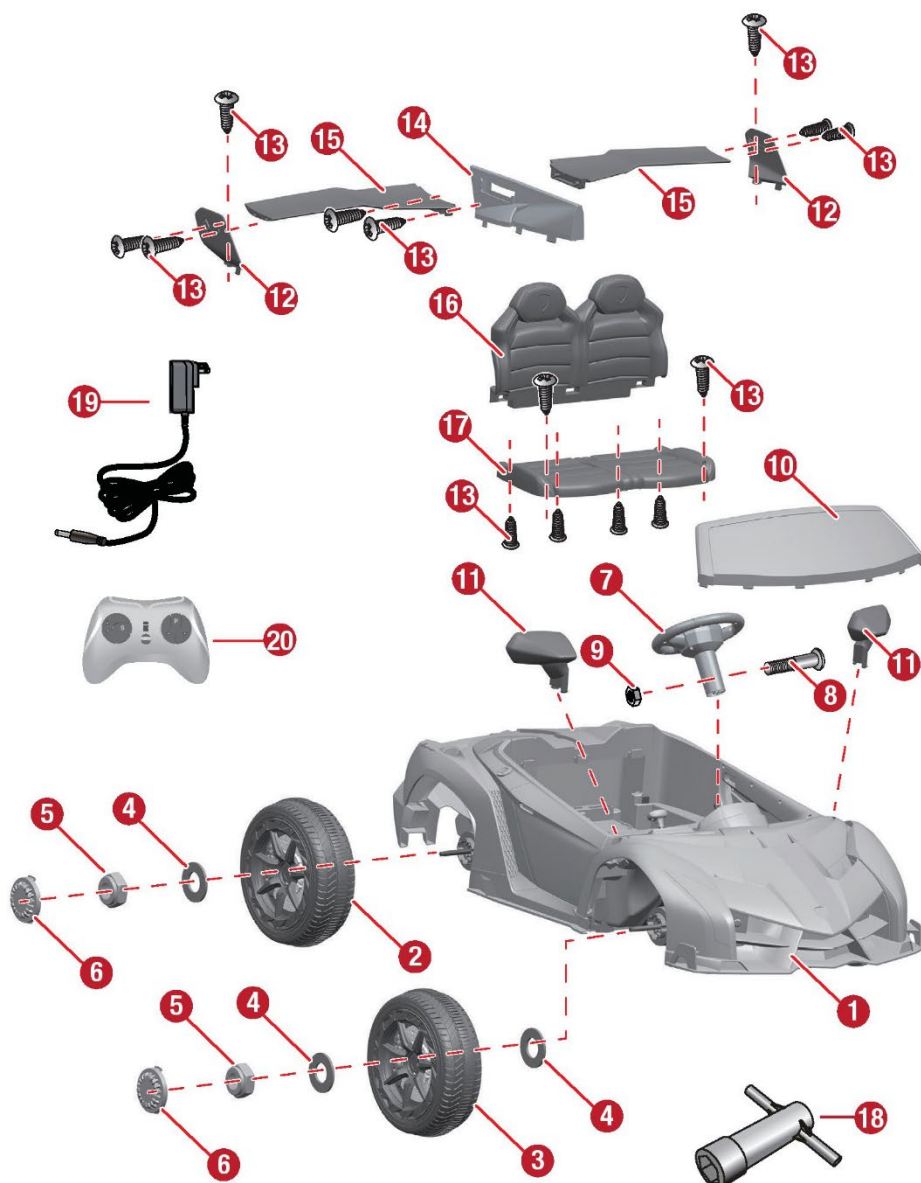


Șurubelniță (nu este inclusă)

**DIAGRAMA PĂRȚILOR**

**C**

**PONT:** Unele piese sunt asamblate pe ambele părți ale mașinii.



**D** **SIGURANȚĂ**



**PREVENIȚI ACCIDENTĂRILE:**

- **NU LĂSAȚI NICIODATĂ COPIII NESUPRAVEGHEAȚI! ESTE NECESARĂ SUPRAVEGHEREA DIRECTĂ DE CĂTRE ADULȚI!** Supravegheați întotdeauna copilul când acesta este în autovehicul.
- Această jucărie trebuie utilizată cu grijă întrucât este necesară îndemânare pentru a evita căderile sau coliziunile care cauzează leziuni utilizatorului sau terților.
- Trebuie purtat echipamentul de protecție.
- Este interzisă utilizarea pe străzi, lângă mașini, sau pe lângă înclinări abrupte sau scări, piscine sau alte corpuri de apă.
- Purtați întotdeauna încălțăminte, stați întotdeauna așezați pe scaun.
- A nu se utiliza în trafic.
- Greutatea maximă a utilizatorului este 50 kg.
- Această jucărie nu are frână.



**ATENȚIE!**

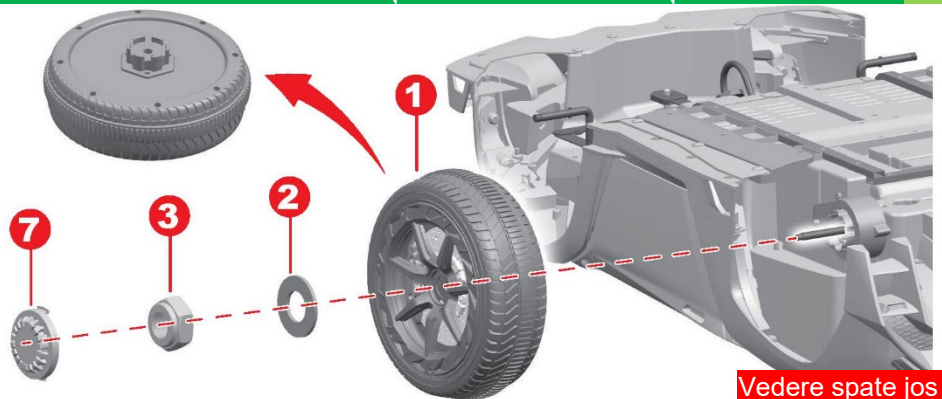
- **PERICOL DE SUFOCARE!** Neindicat copiilor sub 36 de luni.
- Trebuie asamblat de un adult.

**Reguli pentru condusul sigur**

- Țineți copiii în arii sigure pentru condus:
  - Este interzisă utilizarea pe stradă, lângă autovehicule, în spațiile verzi, sau pe lângă înclinări abrupte sau scări, piscine sau alte corpuri de apă;
- Utilizați jucăria doar pe suprafețe plane. Cum ar fi în casă, în grădină sau locul de joacă.
- A nu se utiliza pe întuneric. Copilul poate întâlni obstacole neașteptate și se poate accidenta. Utilizați autovehiculul doar pe timpul zilei sau într-o arie bine iluminată.
- Este interzisă schimbarea circuitului sau adăugarea de alte componente electrice
- Inspectați firele și conexiunile vehiculului periodic.
- Nu lăsați copiii să atingă roțile sau să stea lângă acestea când mașinuța este în mișcare.
- Acest autovehicul are centuri de siguranță reglabile. Vă rugăm să vă instruiți copiii privind modul de fixare a centurii de siguranță înainte de utilizare, asigurându-vă securitatea.

## MONTAREA ROȚILOR SPATE - FAȚĂ

E

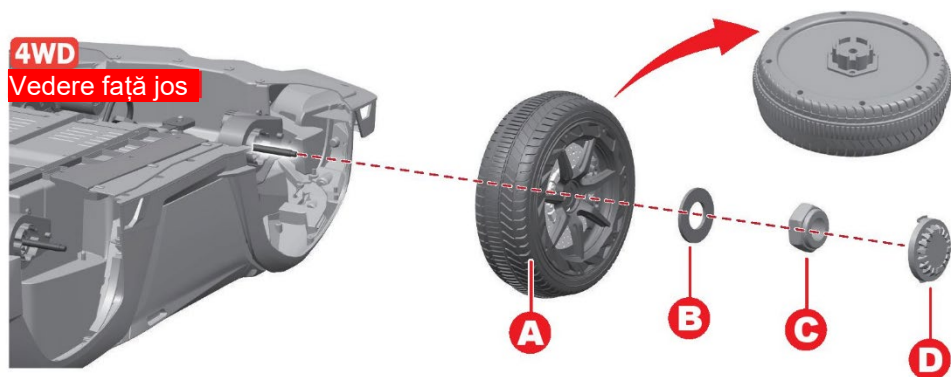


Poziționați vehiculul cu susul în jos.

1. Introduceți o roată moare pe axul din spate.
2. Introduceți o șaibă de 12 pe axul din spate.
3. Strângeți o contrapiuliță la capătul axului din spate cu o cheie de piulițe.
- 4 – 6. Repetați pașii și pentru cealaltă roată din spate.

**Pont:** A fost pusă la dispoziție o cheie de piulițe suplimentară pentru a ține contrapiulița pe cealaltă parte a axului din spate în timp ce strângeți contrapiulița pe partea opusă.

7. Fixați capacul roții pe roată.

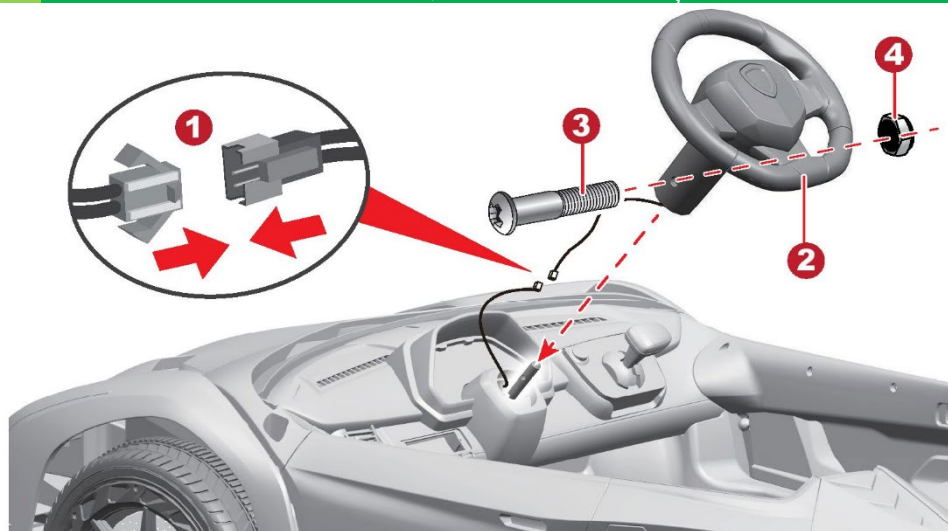


Scoateți toate piesele pentru axul din față.

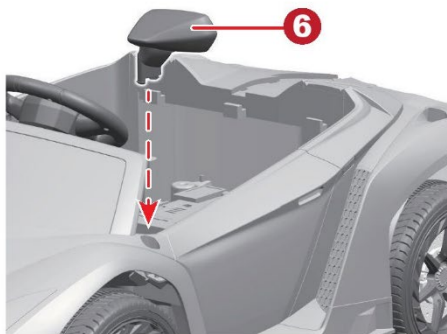
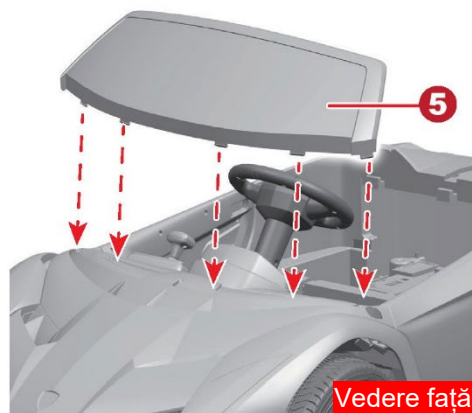
- A. Introduceți o roată motoare pe axul din față.
- B. Introduceți o șaibă de 12 pe axul din față.
- C. Strângeți contrapiulița la capătul axului din față cu o cheie de piulițe.
- D. Fixați capacul roții pe roată.

Repetati pașii pentru a monta cealaltă roată din față.

**E MONTAREA VOLANULUI, PARBRIZULUI ȘI A OGLINZILOR**



1. Introduceți conectorul unității de sunet de pe volan în conectorul din caroserie.
2. Potrivii volanul la capătul coloanei de direcție.
3. Aliniați orificiile de pe volan cu cele de pe coloana de direcție, fixați cu șurubul mecanic M5x38.
4. Fixați o piuliță pe capătul opus al șurubului cu o șurubelniță.
5. Introduceți agățătoarele de pe parbriz în orificiile mașinii și apăsați până când auziți un clic.
6. Fixați oglinzile la caroserie în găurile prevăzute.





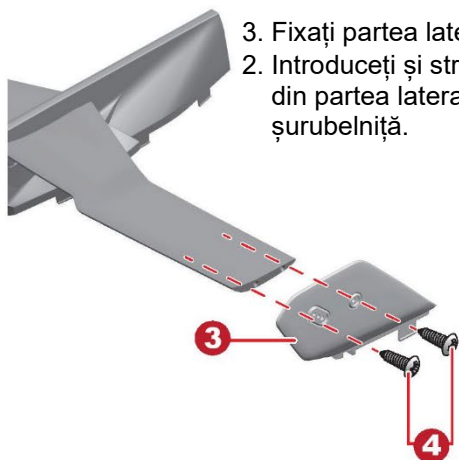
## MONTAREA SPOILERULUI

E

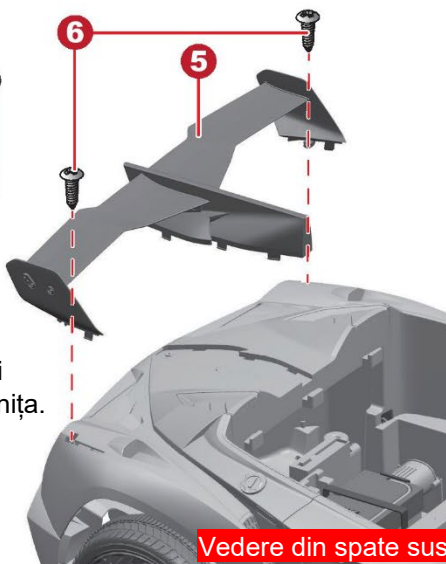
1. Introduceți aripile spoilerului în suportul spoilerului.
2. Introduceți două șuruburi  $\varnothing 4 \times 12$  care trece din aripa R prin suport și se fixează în aripa L. Strângeți cu șurubelnița.



3. Fixați partea laterală a spoilerului la aripa spoilerului.
2. Introduceți și strângeți două șuruburi  $\varnothing 4 \times 12$  care trece din partea laterală a spoilerului în aripa spoilerului cu o șurubelniță.

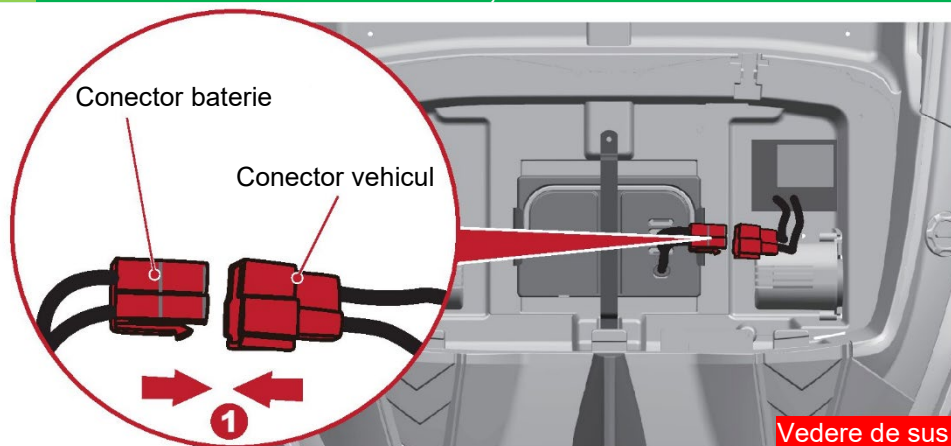


5. Fixați ansamblul spoilerului în caroseria mașinuței
6. Introduceți și strângeți două șuruburi  $\varnothing 4 \times 12$  pentru securizare cu șurubelnița.

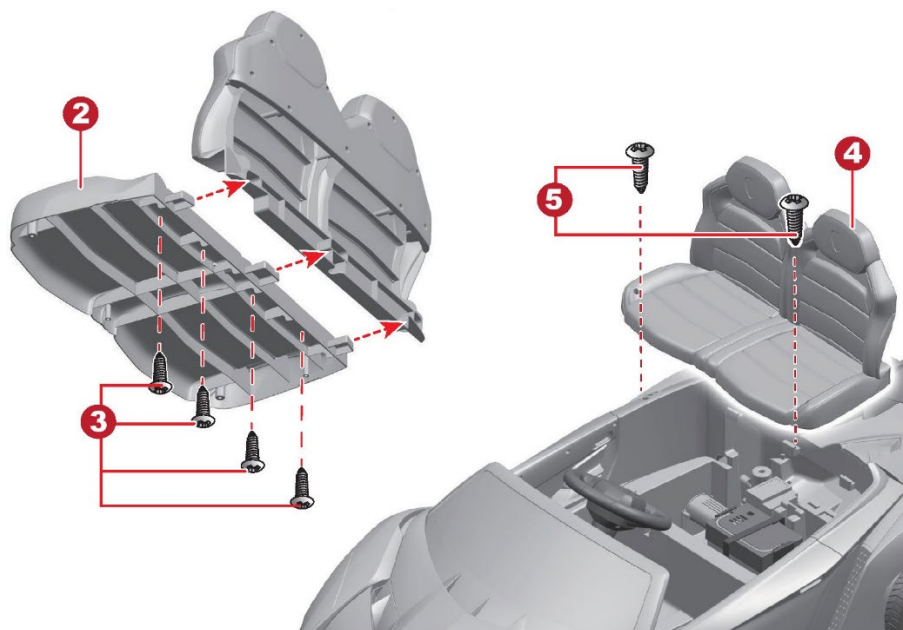


Vedere din spate sus

**E CONECTAREA BATERIEI ȘI MONTAREA SCAUNULUI**



1. Conectați conectorul roșu al vehiculului în conectorul roșu al bateriei.
2. Introduceți șezutul scaunului în spătarul scaunului
3. Introduceți patru șuruburi  $\varnothing 4 \times 12$  și strângeți cu șurubelnița pentru fixare.
4. Introduceți conectorii din spatele scaunului în orificiile din caroseria mașinuței.
5. Introduceți două șuruburi  $\varnothing 4 \times 12$  și strângeți cu șurubelnița.

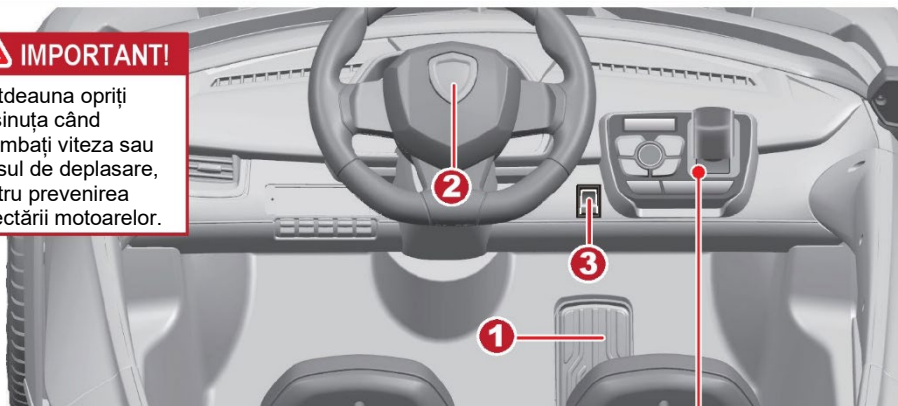


### UTILIZAȚI NOUA DUMNEAVOASTRĂ MAȘINUȚĂ

F

#### **IMPORTANT!**

Întotdeauna opriți mașinuța când schimbați viteza sau sensul de deplasare, pentru prevenirea defectării motoarelor.



- 1. Pedală picior:** - pentru a mișca mașina, apăsați pedala.  
- pentru a frâna sau încetini, eliberați presiunea de pe pedală.
- 2. Claxon:** Apăsați pentru a claxona.
- 3. Comutator 2WD/4WD**

**A. Buton de pornire:** Apăsați pentru pornirea mașinuței, pentru oprire apăsați lung 3 secunde.

**B. Comutator înainte/înapoi:**

Schimbă direcția în care se deplasează mașina (înainte-înapoi). Vehiculul este echipat cu 3 viteze de mers înainte: viteză mare / viteză normală / viteză mică.

**C. Ecran:** Acesta afișează nivelul bateriei când mașina este oprită. Când valoarea numerică este mai mică de 10.2, vă rugăm opriți mașinuța imediat și reîncărcați bateria.

**ATENȚIE! Pe afișaj nu este afișat ceasul, ci doar tensiunea rămasă în baterie în acel moment!**

**D. Buton lumină:** Pornește și oprește luminile vehiculului.

**E. Pauză / Redare**

**F. Anterior / reducere volum**

**G. Următor / mărire volum**

**H. Mod balansoar**

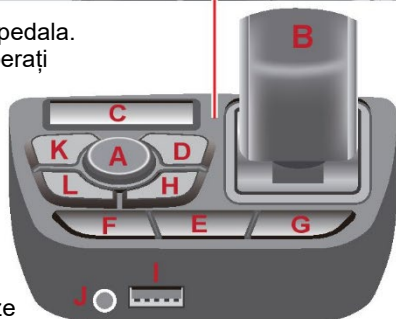
**I. Interfață USB:** Permite redarea muzicii din dispozitivul portabil prin difuzoarele mașinii. Permite numai format MP3.

**J. Intrare AUX 3,5mm:** Permite redarea muzicii din dispozitivul portabil sau telefon prin difuzoarele mașinii. Permite numai format MP3.

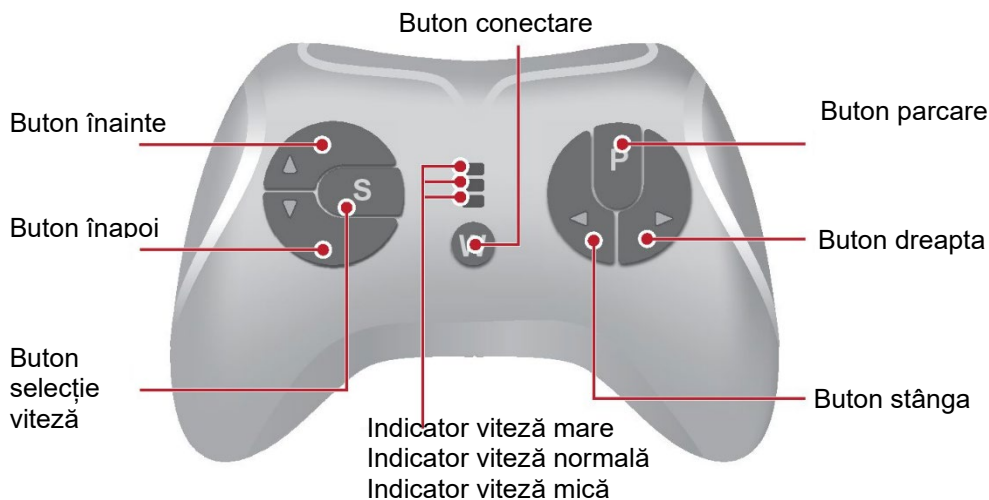
**K. Mod muzică**

**L. Schimbă sursa de unde se va reda muzică: radio FM, USB, card TF, intrare auxiliară sau Bluetooth.**

În modul radio FM, apăsați lung butonul E (Pauză / Redare) pentru a căuta posturi de radio. Când telefonul este conectat prin Bluetooth cu mașinuța, se poate vorbi prin sistemul audio.



## **G** UTILIZAREA TELECOMANDEI



### **Instalarea bateriilor în telecomandă**

Ridicați capacul compartimentului bateriilor de pe spatele telecomenzii și introduceți două baterii AAA(LR03).

**ATENȚIE: Bateriile nu sunt incluse, trebuie achiziționate separat! Consultați Informațiile despre baterii de la pagina 1.**

#### **1. Sincronizarea telecomenzii**

Cu mașinuța oprită, apăsați butonul conectare timp de 3 secunde, până când indicatorul de viteză mică clipește. Apoi porniți vehiculul, indicatorul de viteză mică luminează lung, asta însemnând conexiune realizată cu succes. Dacă indicatorul de viteză nu răspunde, înseamnă că conexiunea a eșuat. Înlocuiți bateriile și încercați din nou.

#### **2. Butonul de parcare**

Apăsați pe buton pentru a immobiliza vehiculul, apăsați din nou butonul pentru a anula immobilizarea.

#### **3. Butonul de selectare a vitezei**

Butonul operează vehiculul pentru a se deplasa cu viteză mică, normală sau mare.

*INDICIU: Acest comutator nu va funcționa când vehiculul dumneavoastră se deplasează înapoi.*

#### **NOTĂ:**

- Dacă lăsați telecomanda în repaus timp de aproximativ 10 secunde, aceasta se va închide automat.
- Resincronizați din nou atunci când înlocuiți bateriile telecomenzii.

## ÎNCĂRCAREA ACUMULATORULUI

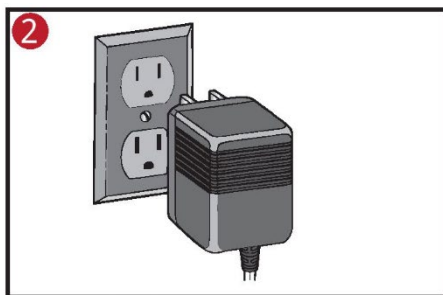
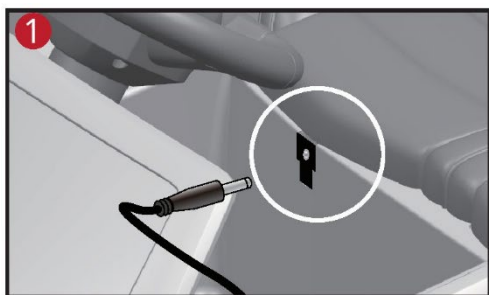
H

### **ATENȚIE!**

Acest produs este prevăzut cu **Protecție la încărcare**: în timpul încărcării, toate funcțiile vor fi oprite! Doar un adult poate încărca și reîncărca bateria!

- Butonul de alimentare trebuie **OPRIT** în timpul încărcării.
- După fiecare utilizare sau o dată pe lună, încărcarea trebuie să țină 10 - 12 ore.
- Nu încărcați mai mult de 12 ore pentru a nu supraîncălzi încărcătorul.
- Folosiți doar acumulatorul și încărcătorul oferite cu mașinuța. **NICIODATĂ** nu înlocuiți acumulatorul sau încărcătorul cu alte produse similare dar alte mărci. Folosirea altor acumulatori sau încărcătoare pot cauza explozii.
- Nu folosiți acumulatorul sau încărcătorul la alte produse

**NU PUNEȚI MAȘINUȚA LA ÎNCĂRCAT IMEDIAT DUPĂ MONTAJ!  
FOLOSIȚI VEHICULUL PÂNĂ CÂND VOLTMETRUL INDICĂ  
VALOAREA 10.2, DUPĂ CARE ÎNCĂRCAȚI 14 ORE, PRIMELE 2  
ÎNCĂRCĂRI!**



1. Conectați încărcătorul la priza de intrare (sub scaun)
2. Conectați încărcătorul la priză. Bateria va începe să se încarce (**NU FOLOSIȚI PRELUNGITOARE**)

## I ÎNTREȚINERE

- Este responsabilitatea părinților de a verifica principalele componente ale jucăriei înainte de utilizare, trebuie să examineze cu regularitate potențialele pericole, precum bateria, încărcătorul, cablul sau firul, mufa, șuruburile care fixează incinta altor componente și în cazul unei astfel de deteriorări, jucăria nu trebuie utilizată până când deteriorarea nu a fost eliminată în mod corespunzător.
- Asigurați-vă că componentele din plastic ale vehiculului nu sunt crăpate sau sparte.
- Ocazional, utilizați un ulei ușor pentru a lubrifia componentele în mișcare cum ar fi roțile.
- Parcați vehiculul în interior.
- Feriți vehiculul de sursele de căldură precum cuptoare sau radiatoare. Componentele din plastic se pot topi.
- Reîncărcați bateria după fiecare utilizare. Doar un adult poate manipula bateria. Reîncărcați bateria cel puțin o dată pe lună dacă mașinuța nu este utilizat.
- Nu spălați vehiculul cu un furtun. Nu spălați vehiculul cu săpun și apă. Nu conduceți vehiculul pe vreme ploioasă sau zăpadă. Apa va deteriora motorul, sistemul electric și bateria.
- Curățați vehiculul cu o cârpă moale, uscată. Pentru a restabili luciul, utilizați un lac de mobilă fără ceară. Nu utilizați ceară de mașină. Nu utilizați agenți de curățare abrazivi.
- Nu împingeți sau trageți vehiculul. Există riscul să stricați motorușele!
- Nu utilizați vehiculul în gunoaie, nisip sau pietriș fin care ar putea deteriora componentele în mișcare, motoarele sau sistemul electric.

Când nu este utilizat, toate sursele electrice trebuie oprite. Opriți întrerupătorul și deconectați

### GHID DE PANARE

**J**

Problemă	Cauză posibilă	Soluție
Vehiculul nu funcționează	Baterie slabă	Reîncărcați bateria
	Siguranța termică a sărit	Resetați siguranța, vezi <Siguranță>
	Conectorul bateriei sau firele sunt desprinse	Verificați dacă conectorii bateriei sunt conectați ferm. Dacă firele sunt slabe în jurul motorului vă rugăm să contactați distribuitorul dumneavoastră.
	Bateria este moartă	Înlocuiți bateria, vă rugăm să contactați distribuitorul dumneavoastră
	Sistemul electric este deteriorat	Vă rugăm să contactați distribuitorul dumneavoastră
Vehiculul nu merge foarte mult	Motorul este deteriorat	Vă rugăm să contactați distribuitorul dumneavoastră
	Bateria nu este încărcată suficient	Verificați dacă conectorii bateriei sunt conectați ferm în timpul reîncărcării
Vehiculul merge greu	Bateria este veche	Înlocuiți bateria, vă rugăm să contactați distribuitorul dumneavoastră
	Baterie slabă	Reîncărcați bateria, vă rugăm să contactați distribuitorul dumneavoastră.
	Bateria este veche	Înlocuiți bateria, vă rugăm să contactați distribuitorul dumneavoastră
	Vehiculul este supraîncărcat	Reduceți greutatea de pe vehicul
Vehiculul este utilizat în condiții vitrege	Vehiculul este utilizat în condiții vitrege	Evitați utilizarea vehiculului în condiții vitrege, vezi <Siguranță>.
	Contact slab al firelor sau conecatoarelor	Verificați dacă conectorii bateriei sunt conectați ferm. Dacă firele sunt slabe în jurul motorului, vă rugăm să contactați distribuitorul dumneavoastră.
Vehiculul trebuie împins pentru a merge înainte	„Punct mort” la motor	Un „punct mort” înseamnă că energia electrică nu este livrată motorului, vehiculul trebuie reparat. Vă rugăm să contactați distribuitorul dumneavoastră
Schimbare dificilă a sensului de mers înainte sau înapoi	Schimbare sens de mers în timp ce vehiculul este în mișcare	Opriti complet vehiculul și efectuați schimbarea sensului de mers, vezi <Utilizați noua dumneavoastră mașinuță>
Zgomote tari de măcinare sau clicuri de la motor sau cutia de viteze	Motorul sau angrenajele sunt deteriorate	Vă rugăm să contactați distribuitorul dumneavoastră.
Bateria nu se reîncarcă	Conectorul bateriei sau conectorul adaptorului este slăbit	Verificați dacă conectorii bateriei sunt conectați ferm.
	Încărcătorul nu este conectat	Verificați dacă încărcătorul bateriei este conectat la o priză de perete funcțională.
	Încărcătorul nu funcționează	Vă rugăm să contactați distribuitorul dumneavoastră.
Încărcătorul se simte cald la încărcare	Acest lucru este normal și nu este un motiv de îngrijorare	

Service autorizat: SC ZULMIRE SRL, str. Grozești Nr. 5, Constanța, telefon: 0734.728.120

**Citiți acest manual și ghidul de depanare integral înainte de a suna. Dacă tot mai aveți nevoie de ajutor pentru a rezolva problema Vă rugăm să contactați distribuitorul dumneavoastră.**

## **K** ÎNTREȚINERE

Bateria include o siguranță termică care va sări automat și va întrerupe alimentarea vehiculului dacă motorul, sistemul electric sau bateria sunt supraîncărcate. Siguranța se va reseta și alimentarea va fi reluată după ce unitatea este OPRITĂ timp de 20 de secunde și apoi PORNITĂ din nou. Dacă siguranța termică sare în mod repetat în timpul utilizării obișnuite, vehiculul este posibil să trebuiască să fie reparat.

**Vă rugăm să contactați distribuitorul dumneavoastră.**

Pentru a evita pierderea de putere, urmați următoarele recomandări:

- Nu supraîncărcați vehiculul.
- Nu tractați nimic în spatele vehiculului.
- Nu conduceți peste pante abrupte.
- Nu dați peste obiecte fixe, lucru care poate cauza rotirea roților în gol, cauzând supraîncălzirea motorului.
- Nu conduceți pe vreme foarte călduroasă, componentele se pot supraîncălzi.
- Nu permiteți pătrunderea apei sau altor lichide la baterie sau alte componente electrice.
- Nu modificați sistemul electric. Acest lucru poate crea un scurtcircuit, determinând sărirea siguranței.



### **Aruncarea bateriei**

- Bateria dumneavoastră conține plumb-acid sigilat, ea trebuie reciclată sau aruncată într-un mod ecologic.
- Nu aruncați bateria dumneavoastră plumb-acid în foc. Bateria poate exploda sau poate prezenta scurgeri.
- Nu aruncați o baterie plumb-acid în gunoiul dumneavoastră menajer, obișnuit. Incinerarea, depozitarea deșeurilor sau amestecarea bateriilor plumb-acid sigilate cu gunoiul menajer este interzisă prin lege.

Produsele au fost testate FCC și ECM.

Produsul nostru îndeplinește standardele ASTM F963; GB6675; EN71 și EN62115.



# IMPORTATOR:

**SC ZULMIRE SRL**

str. Grozești Nr. 5

Constanța

telefon: **0734.728.120**

email: [office@premierkids.ro](mailto:office@premierkids.ro)



Urmăriți pagina noastră de Youtube unde găsiți filmări cu instrucțiuni de asamblare și utilizare la toate produsele importate.

<http://youtube.com/premierkids>



Urmăriți pagina noastră de Facebook unde găsiți informații despre apariția unor produse noi, apariția unor filmări noi, promoții curente sau unde puteți să ne puneți întrebări.

<https://www.facebook.com/premierkidsconstanta/>