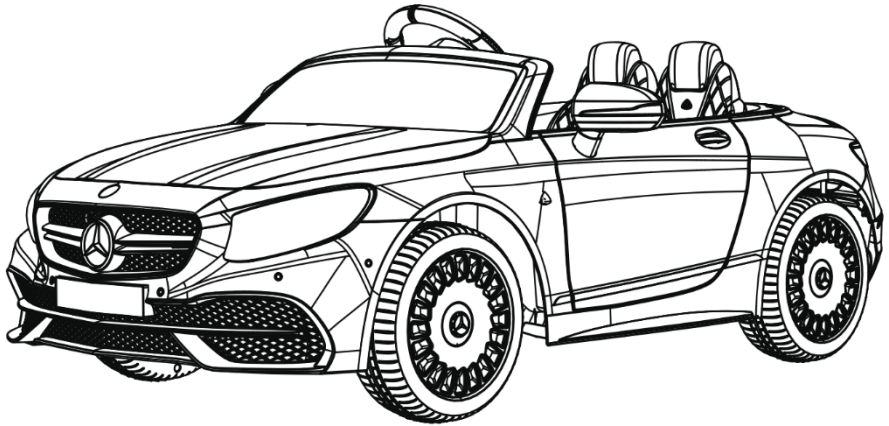


# MERCEDES-MAYBACH S650 CABRIOLET ELECTRIC PENTRU COPII



**ATENȚIE!**

**Asamblarea produsului trebuie să fie făcută de un adult!**

## MANUAL DE UTILIZARE

Include instrucțiuni de asamblare

Citiți întregul manual înainte de utilizare!



Vă rugăm să păstrați acest manual pentru consultări ulterioare, deoarece conține informații importante.

**A DESPRE NOUL DUMNEAVOASTRĂ VEHICUL**

Felicitări pentru achiziția noii dumneavoastră mașinuțe.

Această mașinuță va oferi copilului dumneavoastră plăcerea condusului pentru o perioadă îndelungată. Pentru a ajuta să asigurați o utilizare sigură a produsului, vă rugăm să citiți acest manual cu atenție și să-l păstrați pentru consultări viitoare.

Urmați recomandările din acest manual, acestea sunt concepute pentru a îmbunătăți siguranța și operarea mașinuței precum și siguranța copilului dumneavoastră.

„Mercedes-Benz”, „Mercedes-Maybach”, ,  și designul produsului inclus fac obiectul dreptului de proprietate intelectuală deținut de Daimler AG.

### Specificații

Baterie	12V 7Ah x1	
Ieșire încărcător	12V 1000mA	
Intrare încărcător	220 V	
Motor	12000rpm	

Vârsta recomandată: peste 3-6 ani

Timp încărcare: 10~12 ore

Capacitate de încărcare: maxim 30 kg

Dimensiunile vehiculului: 124 x 70 x 50 cm

Viteză: 7 km/h

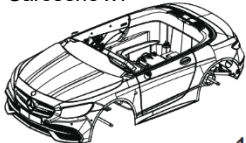


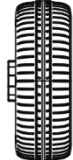

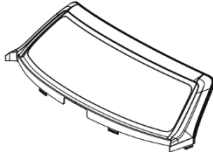
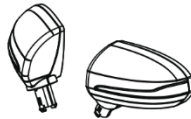
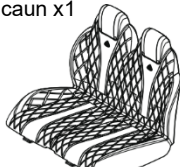




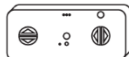

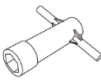
### REGULI DE SIGURANȚĂ

B

1. Pentru a preveni accidentele, vă rugăm să spuneți copiilor dumneavoastră precum și prietenilor de joacă și asigurați-vă că au înțeles următoarele reguli de siguranță.
2. Asamblarea vehiculului trebuie realizată de un adult conform pașilor din manual și descrie și care confirmă că asamblarea s-a efectuat corect.
3. Pentru a asigura siguranța copiilor, după deschiderea ambalajului, vă rugăm să curățați și să duceți ambalajul pentru a fi depozitat într-un loc unde copiii nu pot ajunge! Vă rugăm să păstrați micile piese departe de copiii sub 3 ani!
4. Când copilul conduce mașinuța, acesta trebuie îngrijit sau ghidat de un adult sau de părintii iar îngrijitorii nu ar trebui să plece și să se asigure că copiii sunt întotdeauna în raza de observație.
5. **Atenție!** A nu se utiliza în trafic. Pentru a reduce riscul de rănire, este necesară supravegherea unui adult. Nu utilizați niciodată pe drumuri, lângă autovehicule, pe sau lângă pante abrupte sau trepte, apă, piscine sau alte corpuri de apă; purtați întotdeauna pantofi și nu permiteți niciodată mai mult de un copil în mașinuța.
6. Evitați ca copiii să conducă într-un mediu întunecat. Interziceți conducerea în jurul locului unde există obstacole, care pot provoca lovire sau deteriorare;
7. În timpul conducerii unui vehicul, copiii trebuie să poarte o cască de protecție, să fie încălțați și să fixați centura de siguranță. Jucăria trebuie folosită cu prudență, deoarece este necesară abilități pentru a evita căderile sau coliziunile care pot cauza vătămarea utilizatorului sau a terților.
8. Rețineți că vehiculul este potrivit pentru rulare pe drumuri dure și plane. Pentru a asigura siguranța, interziceți călătoria în mediul nesecurizat, cum ar fi lângă jgheaburi, râuri mici, piscine, iarbă, pante, drumuri denivelate și alte locuri nesigure.
9. Este strict interzisă depozitarea în soarele arzător și nu folosiți produsul în aer liber în vreme ploioasă și zăpadă. Când schimbați sensul de mers, asigurați-vă că vehiculul a fost complet oprit.
10. Utilizați acest produs conform specificațiilor privind capacitatea de greutate și vârstă. Este strict interzisă utilizarea cu copii de greutate mare și vârstă prea mare!
11. Nu schimbați în mod arbitrar structura vehiculului și sistemele de cablare.
12. Nu utilizați siguranța vehiculului cu specificații diferite.
13. Eliminați scurtcircuitul direct al circuitului și preveniți pericolul de incendiu și ardere.
14. Verificați dacă ștecherul de cablare al vehiculului este slăbit, îmbătrânit și căzut și dacă firele, circuitul electric, carcasa, sistemele de direcție, elementele de fixare etc. sunt normale (verificate de un adult) în mod regulat (se recomandă verificarea o dată la două săptămâni).
15. Nu spălați vehiculul cu apă direct sau în ploaie, împiedicați pătrunderea apei pentru prevenirea deteriorării circuitului electric și a pieselor electrice.
16. Bateria și încărcătorul vehiculului nu sunt jucării individuale și este interzis copiilor să se joace cu bateria și încărcătorul.
17. Pentru a evita accidentele, asigurați-vă că vehiculul este în siguranță înainte de a conduce.
18. Vă rugăm să nu lăsați niciun copil să se apropie de vehiculele în mișcare. Nu lăsați copiii să atingă roțile în mișcare.
19. Nu folosiți bateriile amestecând baterii vechi cu baterii noi. După ce bateria s-a epuizat, bateria trebuie scoasă din suporturile bateriei în timp util și să acordeți atenție pentru protejarea mediului înconjurător și nu aruncați bateriile decât în spații prevăzute în acest scop.
20. Când efectuați operațiuni necorespunzătoare de suprasarcină sau blocare-rotor sau scurtcircuit, Siguranța cu resetare automată va întrerupe automat alimentarea timp de 10-20 de secunde, apoi se va reconecta automat; atunci când se întămăli operațiuni necorespunzătoare, siguranța tubului de sticlă va resetarea automat și după care solicitată personalului profesionist de întreținere să repare, înlocuind siguranța. Vehiculul folosește siguranța de 10A -15A.
21. Este utilizată o baterie sigilată cu plumb-acid. Nu amestecați bateriile alcaline, standard (carbon-zinc) sau baterii reîncărcabile și nu amestecați baterii vechi și noi. Încărcarea trebuie să se facă mereu de către adulți, trebuie să se utilizeze și să corespundă cu specificațiile încărcătorului. (Atenție: Încărcarea nu este jucărie, interziceți copiilor să se joace direct cu încărcătorul.
22. Când mașinuța nu se mai folosește pentru o lungă perioadă de timp, vă rugăm să deconectați cablul pozitiv roșu de pe baterie pune întrerupătorul în poziția „oprit” pentru a asigura circuitul de siguranță. Pentru a prelungi durata de viață utilă a bateriei, vă rugăm să încărcați cel puțin o dată la trei luni în timpul întreruperii pentru mult timp.

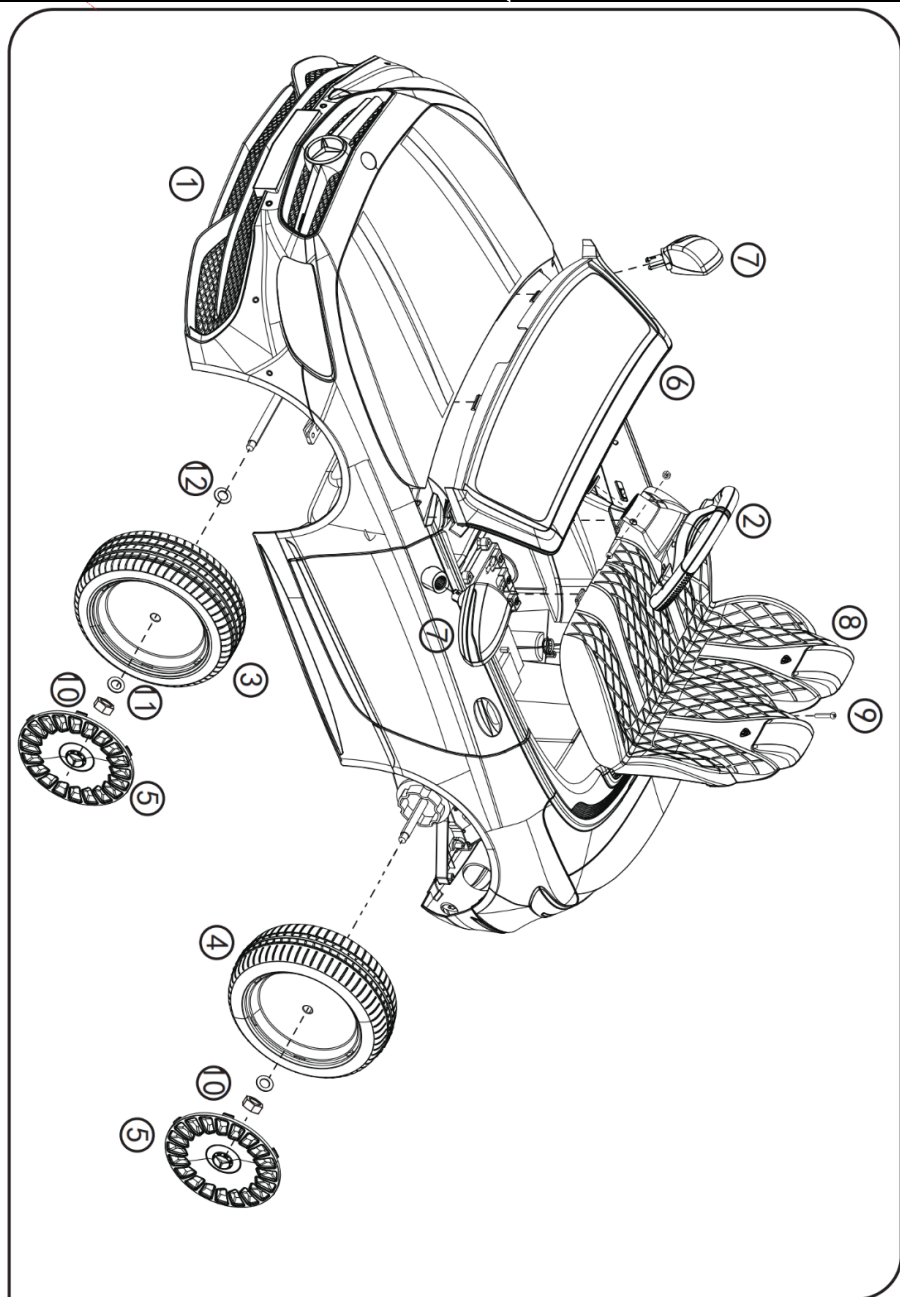
**LISTA COMPONENTELOR**

**C**

<p>Caroserie x1</p>  <p>1</p>	<p>Volan x1</p>  <p>2</p>	<p>Roți față x2</p>  <p>3</p>
<p>Roți spate x2</p>  <p>4</p>	<p>Capace roți x4</p>  <p>5</p>	<p>Parbriz x1</p>  <p>6</p>
<p>Set oglinzi laterale x1</p>  <p>7</p>	<p>Scaun x1</p>  <p>8</p>	<p>Holzșurub 4x12mm x1</p>  <p>9</p>
<p>Piuliță 10mm x4</p>  <p>10</p>	<p>Șaibă 10mm x4</p>  <p>11</p>	<p>Șaibă 12mm x2</p>  <p>12</p>
<p>Telecomandă</p>  <p>2.4G</p>	<p>Încărcător</p> 	<p>Cheie hexagonală x2</p> 

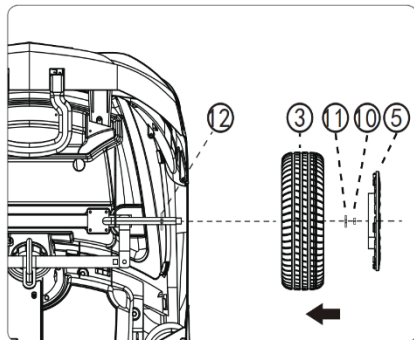
**DIAGRAMA PĂRȚILOR**

**D**



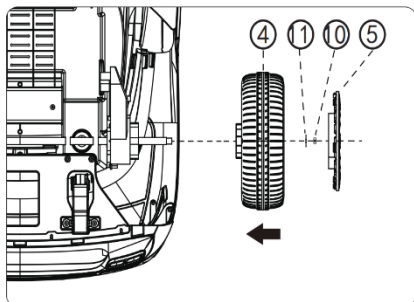
- **Atenție!** Înainte de utilizare, vehiculul trebuie asamblat de un adult. Durează aproximativ 20 de minute pentru a asambla produsul.
- Părțile mici sunt susceptibile de a fi înghițite și ca urmare este interzis copiilor să atingă și să se joace cu ele
- Înainte de instalare, vă rugăm să verificați numărul tuturor pieselor, iar pungile de ambalare a produsului ar trebui fi eliminate. Interziceți copiilor să se joace cu ele, pericol de sufocare!

#### Montarea roților față

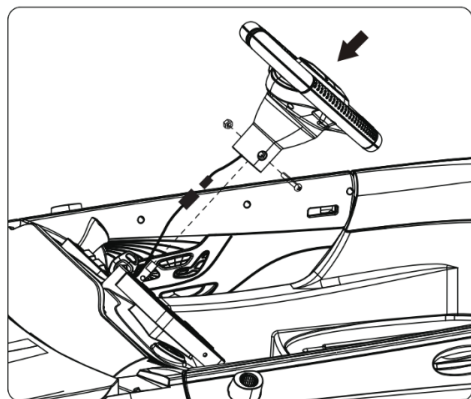


- Introduceți pe ax o șaibă de 12mm, apoi glisați o roată față asigurându-vă că roata se potrivește cu șaiba de 12mm.
- Puneți o șaibă de 10mm pe axul față iar apoi strângeți o piuliță de 10mm la capătul axului cu cheia hexagonală prevăzută.
- Montați capacul roții la final.
- Repetați procedura pentru cealaltă roată față

#### Montarea roților spate



- Introduceți roata spate asigurându-vă că roata se potrivește canelurile din motorul de angrenare.
- Puneți o șaibă de 10mm pe axul spate iar apoi strângeți o piuliță de 10mm la capătul axului.
- Repetați procedura pentru cealaltă roată spate. După cu cheile hexagonale prevăzute, strângeți ambele roți simultan.
- Montați capacele roților la final.

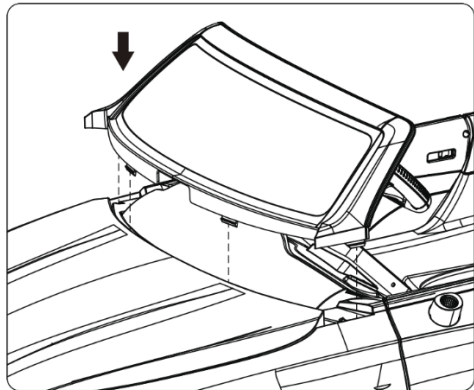


#### Montarea volanului

- Conectați cablul din volan cu cablul care iese din panoul de bord
- Scoateți șurubul care este montat pe coloana de direcție
- Introduceți volanul pe axul de direcție și aliniați găurile de pe volan cu cele de pe ex
- Introduceți șurubul și strângeți piulița.

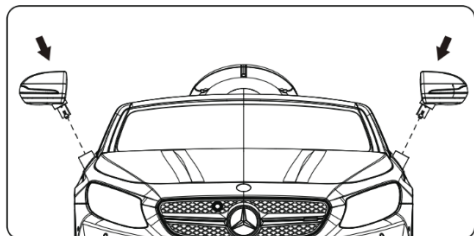
## INSTRUCȚIUNI DE ASAMBLARE

E



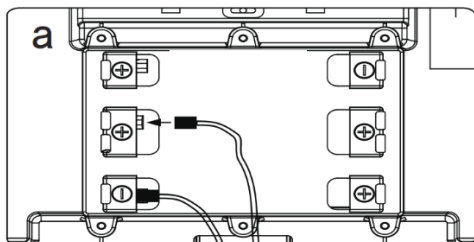
### Montarea parbrizului

- Potrivii parbrizul pe caroserie după care apăsați în jos până când sunteți siguri că s-a fixat



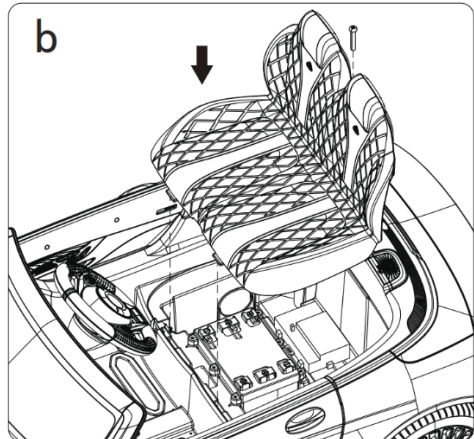
### Montarea oglinzilor

- Fixați oglinda în caroserie
- Notă: Oglizile diferă pentru fiecare parte, asigurați-vă că o montați pe cea corectă



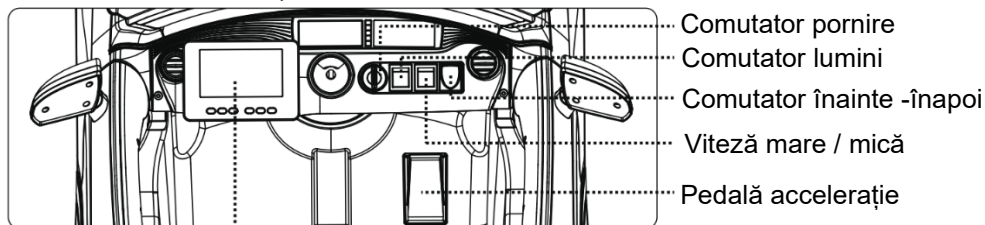
### Montarea scaunului

- Conectați firul roșu la baterie conform imaginii alăturate
- Montați scaunul așa cum se arată în figura b (asigurați-vă că scaunul intră în fantele din spatele vehiculului);
- Introduceți șurubul M4x12 prin scaun în corpul vehiculului și strângeți-l cu o șurubelniță.



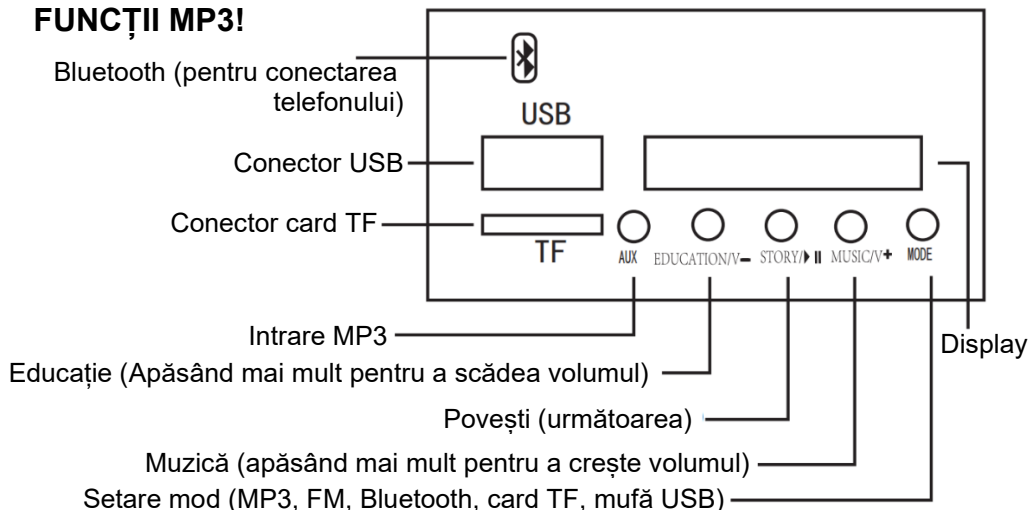
**F FOLOSIȚI NOUA DUMNEAVOASTRĂ MAȘINUȚĂ**

**DIAGRAMA FUNCȚIILOR!**

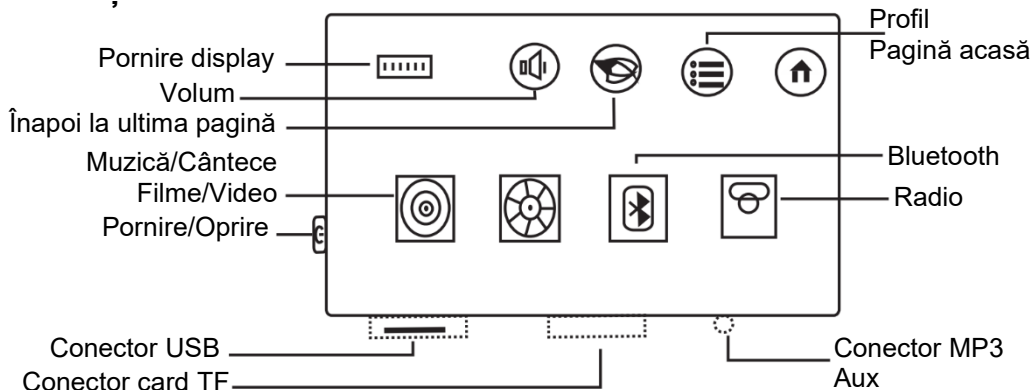


MP3 (MP4) – depinde de versiunea mașinuței

**FUNCȚII MP3!**



**FUNCȚII MP4!**

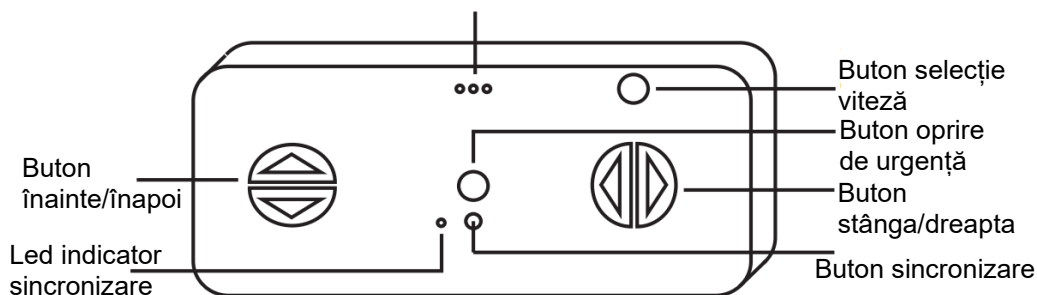




## UTILIZAREA TELECOMENZII

G

Indicator nivel viteză mare, medie, mică



1. Înainte de prima utilizare sau după ce schimbați bateria, trebuie să sincronizați:

A: Conectați bateria mașinuței și apoi porniți mașinuța;

B: Deschideți telecomanda și introduceți baterii noi;

C: Apăsăți lung butonul de cod aproximativ 5-7 secunde până când indicatorul luminos care pâlpâie nu mai este aprins. Telecomanda acum se poate folosi

2. Utilizare generală

A. Alegeți viteza: cele 3 lumini clipesc lent când viteza este mică, cele 3 lumini clipesc mediu când viteza este medie, cele 3 lumini clipesc rapid când viteza este mare. La fiecare nivel de viteză pornirea este lentă.

B. Mersul înainte și înapoi au pornire lentă și oprirea lentă; Butonul stânga conduce mașinuța la stânga și butonul drept conduce la dreapta; Butonul frână de urgență va opri mașinuța imediat în orice circumstanțe periculoase.

C. În Modul RC (telecomandă) sau manual, apăsând butonul frână de urgență, mașinuța se va opri imediat.

D. Când nu utilizați telecomanda după 15 secunde, telecomanda se va opri automat pentru protecția bateriilor, nu este nevoie de resincronizare.

3. Funcția de balansare

Tineți apăsat butonul de înapoi de pe telecomandă timp de 3 secunde, apoi apăsați și butonul înainte timp de 3 secunde, eliberați ambele butoane în același timp, se va activa funcția de legănare a mașinuței. Utilizați butonul de viteză pentru controlul vitezei de balansare. Apăsând orice buton veți opri funcția de balansare, cu excepția butonul de viteză.

4. Precauții

A. Telecomanda are setări de economisire a energiei, după o perioadă când nu este utilizată, ea se va opri automat, apăsând o tastă ea revine la starea normală;

B. Schimbând bateriile este necesară resincronizarea telecomenzii

C. Asigurați-vă că telecomanda nu este murdară, umedă, altfel va fi afectată performanța sau incapacitatea de a o folosi

D. Rețineți polaritatea bateriei la instalarea bateriei

E. Nu folosiți bateria veche și cea nouă în același timp;

F. Când distanța de utilizare este scurtă, vă rugăm să schimbați bateria;

G. Dacă nu utilizați telecomanda pentru o lungă perioadă de timp, vă rugăm să scoateți bateria;

H. Aveți grijă la utilizarea telecomenzii, pentru a preveni ruperea

I. Vă rugăm să reciclați bateriile uzate, pentru a nu polua mediul.

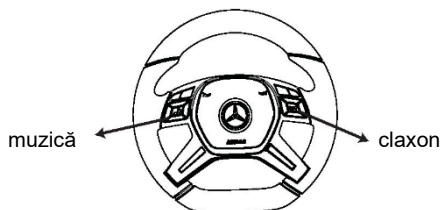
## H FOLOSIȚI NOUA DUMNEAVOASTRĂ MAȘINUȚĂ

### INFORMAȚII DESPRE BATERIE

- Bateriile nereîncărcabile nu trebuie reîncărcate.
- Dacă sunt utilizate baterii reîncărcabile, acestea trebuie încărcate doar sub supravegherea unui adult.
- Bateriile reîncărcabile trebuie scoase din produs înainte de a fi încărcate.
- Nu amestecați bateriile vechi cu cele noi. Nu amestecați tipuri diferite de baterii: alcaline, standard (carbon-zinc) sau reîncărcabile (nichel-cadmium).
- Introduceți bateriile așa cum este indicat în compartimentul bateriilor, anod la anod, catod la catod.
- Scoateți bateriile în perioadele lungi de neutilizare. Scoateți întotdeauna bateriile consumate din produs. Scurgerea și coroziunea bateriilor poate deteriora acest produs. Aruncați bateriile în centrele de colectare.
- Bornele de alimentare nu trebuie scurtcircuitate.

### **Precauții:**

- Telecomanda va funcționa numai pe o rază de 15 m de vehicul.
- Telecomanda este potrivită numai pentru adulți. A nu se lăsa la îndemâna copiilor.
- Citiți cu atenție manualul înainte de utilizare. Adultul trebuie să fie familiarizat cu operarea înainte ca copilul să joace vehiculul.
- Telecomanda are setări de economisire a energiei. Când nu este utilizată, telecomanda se va opri automat după 15 secunde.
- NU utilizați NICIODATĂ pe sau în apropierea drumurilor, sau a apei sau a unui teren abrupt. Operați pe un teren relativ plan.
- Țineți telecomanda departe de apă sau alte fluide. În caz contrar, aceasta ar putea deteriora.
- Nu reutilizați bateriile anterioare. Schimbați ambele baterii în același timp.
- Asigurați-vă că bateriile sunt instalate corect înainte de a porni.
- Scoateți bateriile de pe telecomandă în timpul perioadei lungi de neutilizare.
- Bateriile trebuie înlocuite atunci când telecomanda funcționează pe o rază de acțiune mai mică de 3 m de vehicul.



Apăsați butonul de pe volan, acesta va scoate un sunet sau va reda muzică.

## SIGURANȚĂ



### PREVENIȚI ACCIDENTĂRILE:

- **NU LĂSAȚI NICIODATĂ COPIII NESUPRAVEGHEAȚI! ESTE NECESARĂ SUPRAVEGHEREA DIRECTĂ DE CĂTRE ADULȚI!** Supravegheați întotdeauna copilul când acesta este în autovehicul.
- Această jucărie trebuie utilizată cu grijă întrucât este necesară îndemânare pentru a evita căderile sau coliziunile care cauzează leziuni utilizatorului sau terților.
- Trebuie purtat echipamentul de protecție.
- Este interzisă utilizarea pe străzi, lângă mașini, sau pe lângă înclinări abrupte sau scări, piscine sau alte corpuri de apă.
- Purtați întotdeauna încălțăminte, stați întotdeauna așezați pe scaun.
- A nu se utiliza în trafic.
- Greutatea maximă a utilizatorului este 30 kg.
- Această jucărie nu are frână.



### ATENȚIE!

- **PERICOL DE SUFOCARE!** Neindicat copiilor sub 36 de luni.
- Trebuie asamblat de un adult.

### Reguli pentru condusul sigur

- Țineți copiii în arii sigure pentru condus:
  - Este interzisă utilizarea pe stradă, lângă autovehicule, în spațiile verzi, sau pe lângă înclinări abrupte sau scări, piscine sau alte corpuri de apă;
- Utilizați jucăria doar pe suprafețe plane. Cum ar fi în casă, în grădină sau locul de joacă.
- A nu se utiliza pe întuneric. Copilul poate întâlni obstacole neașteptate și se poate accidenta. Utilizați autovehiculul doar pe timpul zilei sau într-o arie bine iluminată.
- Este interzisă schimbarea circuitului sau adăugarea de alte componente electrice
- Inspectați firele și conexiunile vehiculului periodic.
- Nu lăsați copiii să atingă roțile sau să stea lângă acestea când mașinuța este în mișcare.
- Acest autovehicul are centuri de siguranță reglabile. Vă rugăm să vă instruiți copiii privind modul de fixare a centurii de siguranță înainte de utilizare, asigurați securitatea.



**ATENȚIE!**

**DOAR UN ADULT POATE ÎNCĂRCA ȘI REÎNCĂRCA BATERIA**



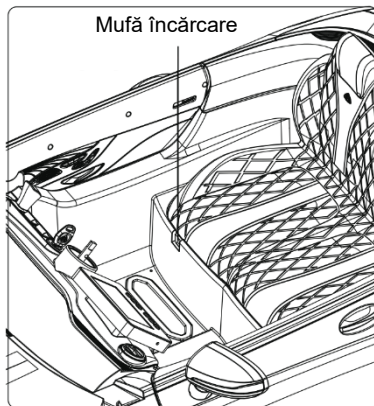
**ATENȚIE!**

Acest produs este prevăzut cu **Protecție la încărcare**: în timpul încărcării, toate funcțiile vor fi oprite! **DOAR UN ADULT POATE ÎNCĂRCA ȘI REÎNCĂRCA BATERIA!**

- BUTONUL DE PORNIRE trebuie să fie în poziție ÎNCHIS în timpul încărcării.
- Ciclul mediu de încărcare este de 10-12 ore.

**NU PUNEȚI MAȘINUȚA LA ÎNCĂRCAT IMEDIAT DUPĂ MONTAJ!  
FOLOȘIȚI VEHICULUL PÂNĂ CÂND VOLTMETRUL INDICĂ VALOAREA  
10.2, DUPĂ CARE ÎNCĂRCAȚI 14 ORE, PRIMELE 2 ÎNCĂRCĂRI!**

1. Conectați mufa încărcătorului în portul de încărcare. (sub scaun)
2. Conectați ștecărul încărcătorului la o priză de perete. Bateria va începe să se încarce (NU FOLOȘIȚI PRELUNGITOARE).
3. Alimentarea trebuie oprită la încărcare. NOTĂ: mașina nu poate fi utilizată la încărcare.
4. Când bateria se epuizează, vă rugăm să reîncărcați. Timpul general de încărcare este de 10-12 ore. Nu depășiți timpul de încărcare recomandat.
5. Este normal ca carcasa bateriei să fie puțin fierbinte în timpul încărcării. Țineți ștecherul încărcătorului departe de apă sau alte fluide în caz contrar riscați să faceți un scurtcircuit.
6. Încărcătorul și bateria nu sunt o jucărie. Țineți copiii departe de ele.



**GHID DE DEPANARE**

**K**

<b>Problemă</b>	<b>Cauză posibilă</b>	<b>Soluție</b>
Vehiculul nu funcționează	Baterie slabă	Reîncărcați bateria
	Siguranța termică a sărit	Resetați siguranța, vezi <Siguranță>
	Conectorul bateriei sau firele sunt desprinse	Verificați dacă conectorii bateriei sunt conectați ferm. Dacă firele sunt slabe în jurul motorului vă rugăm să contactați distribuitorul dumneavoastră.
	Bateria este moartă	Înlocuiți bateria, vă rugăm să contactați distribuitorul dumneavoastră
	Sistemul electric este deteriorat	Vă rugăm să contactați distribuitorul dumneavoastră
Vehiculul nu merge foarte mult	Motorul este deteriorat	Vă rugăm să contactați distribuitorul dumneavoastră
	Bateria nu este încărcată suficient	Verificați dacă conectorii bateriei sunt conectați ferm în timpul reîncărcării
Vehiculul merge greoi	Bateria este veche	Înlocuiți bateria, vă rugăm să contactați distribuitorul dumneavoastră
	Baterie slabă	Reîncărcați bateria, vă rugăm să contactați distribuitorul dumneavoastră.
	Bateria este veche	Înlocuiți bateria, vă rugăm să contactați distribuitorul dumneavoastră
Vehiculul este supraîncărcat	Vehiculul este supraîncărcat	Reduceți greutatea de pe vehicul
	Vehiculul este utilizat în condiții vitrege	Evitați utilizarea vehiculului în condiții vitrege, vezi <Siguranță>.
Vehiculul trebuie împins pentru a merge înainte	Contact slab al firelor sau conectoarelor	Verificați dacă conectorii bateriei sunt conectați ferm. Dacă firele sunt slabe în jurul motorului, vă rugăm să contactați distribuitorul dumneavoastră.
	„Punct mort” la motor	Un „punct mort” înseamnă că energia electrică nu este livrată motorului, vehiculul trebuie reparat. Vă rugăm să contactați distribuitorul dumneavoastră
Schimbare dificilă a sensului de mers înainte sau înapoi	Schimbare sens de mers în timp ce vehiculul este în mișcare	Oprii complet vehiculul și efectuați schimbarea sensului de mers, vezi <Utilizați noua dumneavoastră mașinuță>
Zgomote tari de măcinare sau clicuri de la motor sau cutia de viteze	Motorul sau angrenajele sunt deteriorate	Vă rugăm să contactați distribuitorul dumneavoastră.
Bateria nu se reîncarcă	Conectorul bateriei sau conectorul adaptorului este slăbit	Verificați dacă conectorii bateriei sunt conectați ferm.
	Încărcătorul nu este conectat	Verificați dacă încărcătorul bateriei este conectat la o priză de perete funcțională.
	Încărcătorul nu funcționează	Vă rugăm să contactați distribuitorul dumneavoastră.
Încărcătorul se simte cald la încărcare	Acest lucru este normal și nu este un motiv de îngrijorare	

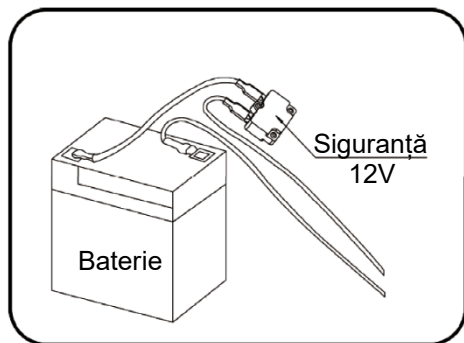
Service autorizat: SC ZULMIRE SRL, str. Grozești Nr. 5, Constanța, telefon: 0734.728.120

Citiți acest manual și ghidul de depanare integral înainte de a suna. Dacă tot mai aveți nevoie de ajutor pentru a rezolva problema **Vă rugăm să contactați distribuitorul dumneavoastră.**

- Este responsabilitatea părinților de a verifica principalele componente ale jucăriei înainte de utilizare, trebuie să examineze cu regularitate potențialele pericole, precum bateria, încărcătorul, cablul sau firul, mufa, șuruburile care fixează incinta altor componente și în cazul unei astfel de deteriorări, jucăria nu trebuie utilizată până când deteriorarea nu a fost eliminată în mod corespunzător.
- Asigurați-vă că componentele din plastic ale vehiculului nu sunt crăpate sau sparte.
- Ocazional, utilizați un ulei ușor pentru a lubrifia componentele în mișcare cum ar fi roțile.
- Parcați vehiculul în interior.
- Feriți vehiculul de sursele de căldură precum cuptoare sau radiatoare. Componentele din plastic se pot topi.
- Reîncărcați bateria după fiecare utilizare. Doar un adult poate manipula bateria. Reîncărcați bateria cel puțin o dată pe lună dacă mașinuța nu este utilizat.
- Nu spălați vehiculul cu un furtun. Nu spălați vehiculul cu săpun și apă. Nu conduceți vehiculul pe vreme ploioasă sau zăpadă. Apa va deteriora motorul, sistemul electric și bateria.
- Curățați vehiculul cu o cârpă moale, uscată. Pentru a restabili luciul, utilizați un lac de mobilă fără ceară. Nu utilizați ceară de mașină. Nu utilizați agenți de curățare abrazivi.
- Nu împingeți sau trageți vehiculul. Există riscul să stricați motorașele!
- Nu utilizați vehiculul în gunoaie, nisip sau pietriș fin care ar putea deteriora componentele în mișcare, motoarele sau sistemul electric.
- Când nu este utilizat, toate sursele electrice trebuie oprite. Opriți întrerupătorul și deconectați bateria.

## SIGURANȚĂ

M



Bateria include o siguranță termică care va sări automat și va întrerupe alimentarea vehiculului dacă motorul, sistemul electric sau bateria sunt supraîncăcate. Siguranța se va reseta și alimentarea va fi reluată după ce unitatea este OPRITĂ timp de 20 de secunde și apoi PORNITĂ din nou. Dacă siguranța termică sare în mod repetat în timpul utilizării obișnuite, vehiculul este posibil să trebuiască să fie reparat.

**Vă rugăm să contactați distribuitorul dumneavoastră.**

Pentru a evita pierderea de putere, urmați următoarele recomandări:

- Nu supraîncărcați vehiculul.
- Nu tractați nimic în spatele vehiculului.
- Nu conduceți peste pante abrupte.
- Nu dați peste obiecte fixe, lucru care poate cauza rotirea roților în gol, cauzând supraîncălzirea motorului.
- Nu conduceți pe vreme foarte călduroasă, componentele se pot supraîncălzi.
- Nu permiteți pătrunderea apei sau altor lichide la baterie sau alte componente electrice.
- Nu modificați sistemul electric. Acest lucru poate crea un scurtcircuit, determinând sărirea siguranței.



### Aruncarea bateriei

- Bateria dumneavoastră conține plumb-acid sigilat, ea trebuie reciclată sau aruncată într-un mod ecologic.
- Nu aruncați bateria dumneavoastră plumb-acid în foc. Bateria poate exploda sau poate prezenta scurgeri.
- Nu aruncați o baterie plumb-acid în gunoiul dumneavoastră menajer, obișnuit. Incinerarea, depozitarea deșeurilor sau amestecarea bateriilor plumb-acid sigilate cu gunoiul menajer este interzisă prin lege.

# IMPORTATOR:

**SC ZULMIRE SRL**

str. Grozești Nr. 5

Constanța

telefon: **0734.728.120**

email: [office@premierkids.ro](mailto:office@premierkids.ro)



Urmăriți pagina noastră de Youtube unde găsiți filmări cu instrucțiuni de asamblare și utilizare la toate produsele importate.

<http://youtube.com/premierkids>



Urmăriți pagina noastră de Facebook unde găsiți informații despre apariția unor produse noi, apariția unor filmări noi, promoții curente sau unde puteți să ne puneți întrebări.

<https://www.facebook.com/premierkidsconstanta/>