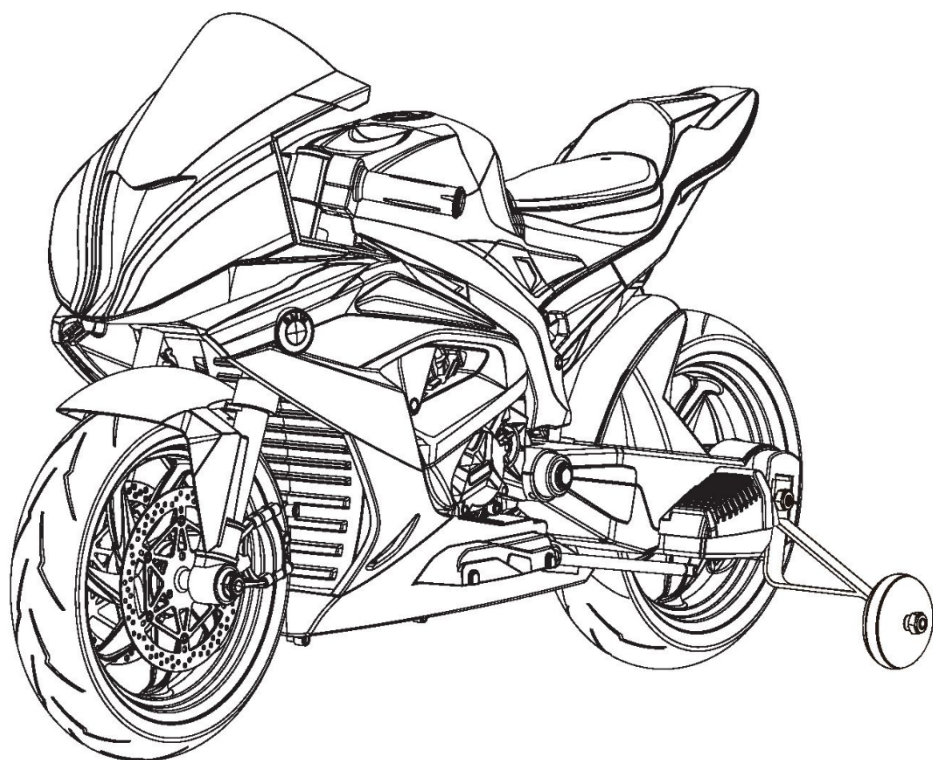


MOTOCICLETA BMW HP4 RACE PENTRU COPII



MANUAL DE UTILIZARE

Include instrucțiuni de asamblare

Citiți întregul manual înainte de utilizare!

Motocicleta trebuie asamblată de un adult care a citit și înțeles instrucțiunile din acest manual.

Păstrați ambalajul departe de copii și aruncați-l în mod corespunzător înainte de utilizare.

Vă rugăm să păstrați acest manual pentru consultări ulterioare, deoarece conține informații importante.

A DESPRE NOUL DUMNEAVOASTRĂ VEHICUL

Felicitări pentru achiziția noii dumneavoastră motociclete.

Această motocicletă va oferi copilului dumneavoastră plăcerea condusului pentru o perioadă îndelungată. Pentru a ajuta să asigurați o utilizare sigură a produsului, vă rugăm să citiți acest manual cu atenție și să-l păstrați pentru consultări viitoare.

Urmați recomandările din acest manual, acestea sunt concepute pentru a îmbunătăți siguranța și operarea motocicletei precum și siguranța copilului dumneavoastră.

„BMW” și designul produsului inclus fac obiectul dreptului de proprietate intelectuală deținut de BMW AG.

Specificații

Baterie	12V 7Ah x1	
Ieșire încărcător	12V 1000mA	
Intrare încărcător	220 V	
Motoare	2 x 35W	

Vârsta recomandată: peste 3-6 ani

Timp încărcare: 10~12 ore

Capacitate de încărcare: maxim 30 kg

Dimensiunile vehiculului: 119 x 66 x 73 cm

Viteză: 3-6 km/h

INFORMAȚII UTILIZATOR

B

ATENȚIE!

- **PERICOL DE SUFOCARE** - Piese mici. Nu este potrivit pentru copiii sub 36 de luni. Produsul conține piese mici, țineți copiii departe când asamblați motocicleta.
- **NECESITĂ MONTAJ DE CĂTR UN ADULT**
- Îndepărtați întotdeauna materialul de protecție și pungile de polietilenă și aruncați-le înainte asamblare.
- Trebuie purtat echipament de protecție. Purtați întotdeauna pantofi și așezați-vă pe scaun la operarea vehiculului.
- Conduceți numai pe teren plan. Nu utilizați niciodată pe gazon.
- Nu lăsați niciodată copilul nesupravegheat.
- Țineți mâinile, părul și hainele departe de părțile mobile.

SIGURANȚĂ

Următoarele încălcări de reguli de siguranță pot duce la răni grave:

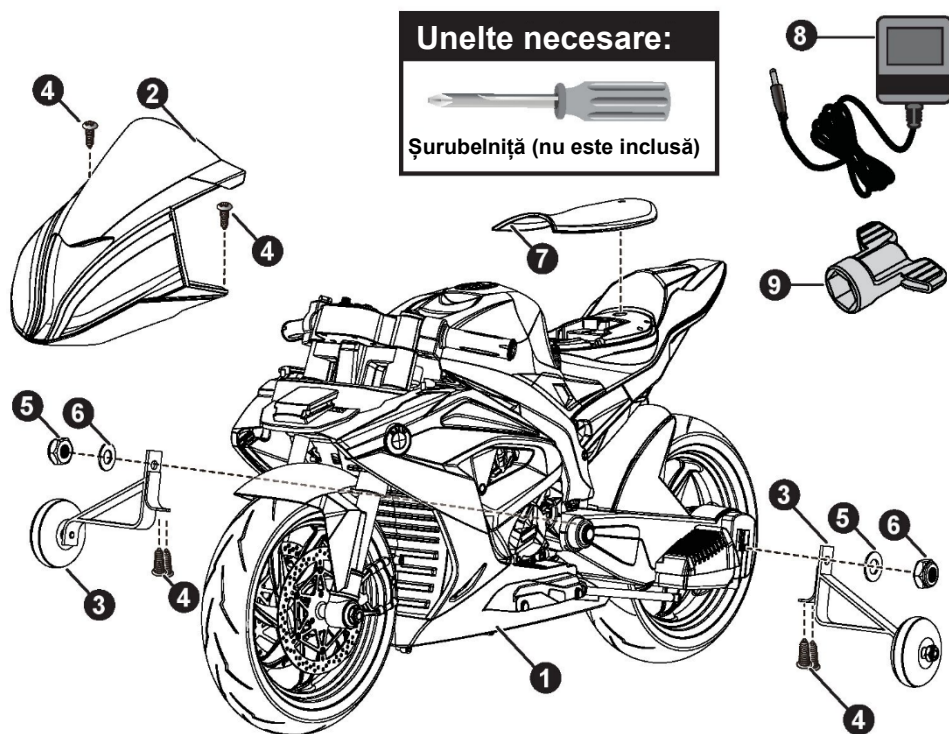
- Nu lăsați niciodată copilul nesupravegheat. Este necesară supravegherea directă a unui adult. Mereu asigurați-vă că aveți copilul la vedere când este în vehicul.
- Nu utilizați niciodată pe drumuri, lângă străzi circulante, autovehicule, trepte, corpuri de apă, suprafețe înclinate, dealuri, zone umede, vapori inflamabili, pe alei, noaptea sau în întuneric.
- Nu utilizați niciodată în condiții nesigure, cum ar fi zăpadă, ploaie, murdărie, noroi, nisip sau pietriș, altfel poate duce la un accident neașteptat, cum ar fi răsturnarea și ar putea deteriora sistemul electric sau bateria
- A nu se utiliza în trafic.
- Această jucărie trebuie folosită cu prudență, deoarece este necesară abilitate pentru a evita căderile sau coliziuni care pot cauza vătămări utilizatorului sau terților.
- Această jucărie nu este potrivită copiilor sub 36 de luni din cauza vitezei sale maxime. Greutatea maximă a utilizatorului este de 30 kg.
- Această jucărie nu are frână.
- Acest autovehicul are centuri de siguranță reglabile. Vă rugăm să vă instruiți copiii privind modul de fixare a centurii de siguranță înainte de utilizare, asigurați securitatea.

INFORMAȚII DESPRE BATERII

- Bateriile nereîncărcabile nu trebuie reîncărcate.
- Dacă sunt utilizate baterii reîncărcabile, acestea trebuie încărcate doar sub supravegherea unui adult.
- Bateriile reîncărcabile trebuie scoase din produs înainte de a fi încărcate.
- Nu amestecați bateriile vechi cu cele noi. Nu amestecați tipuri diferite de baterii: alcaline, standard (carbon-zinc) sau reîncărcabile (nichel-cadmium).
- Introduceți bateriile așa cum este indicat în compartimentul bateriilor, anod la anod, catod la catod.
- Scoateți bateriile în perioadele lungi de neutilizare. Scoateți întotdeauna bateriile consumate din produs. Scurgerea și coroziunea bateriilor poate deteriora acest produs. Aruncați bateriile în centrele de colectare.
- Bornele de alimentare nu trebuie scurtcircuitate.

C LISTA COMPONENTELOR

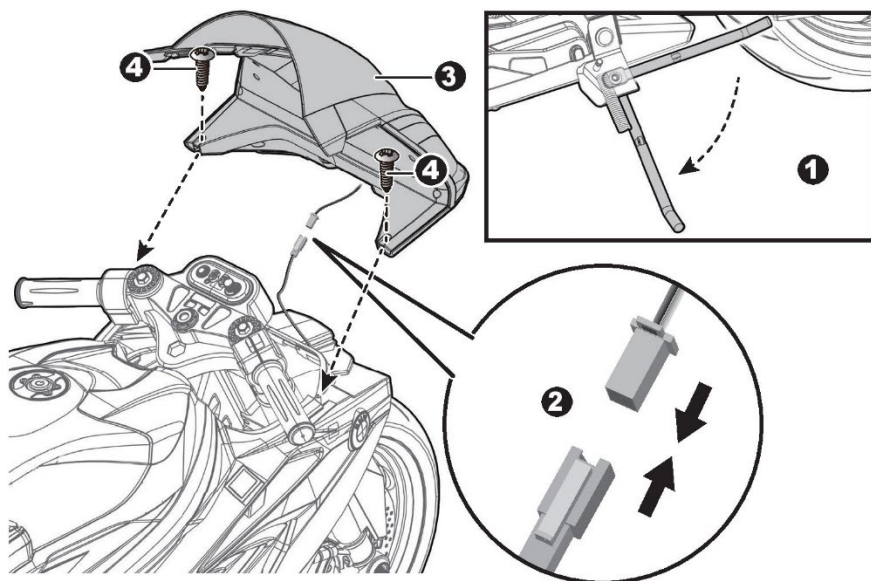
NR.	DENUMIRE	CANTITA TE	REMARCI
1	Corp motocicletă	1	
2	Mască față	1	
3	Roată ajutătoare	2	
4	Holzșurub Ø4x12	6	
5	Șaibă Ø12	2	
6	Piuliță Ø10	2	
7	Scaun	6	
8	Încărcător	1	
9	Cheie hexagonală	2	



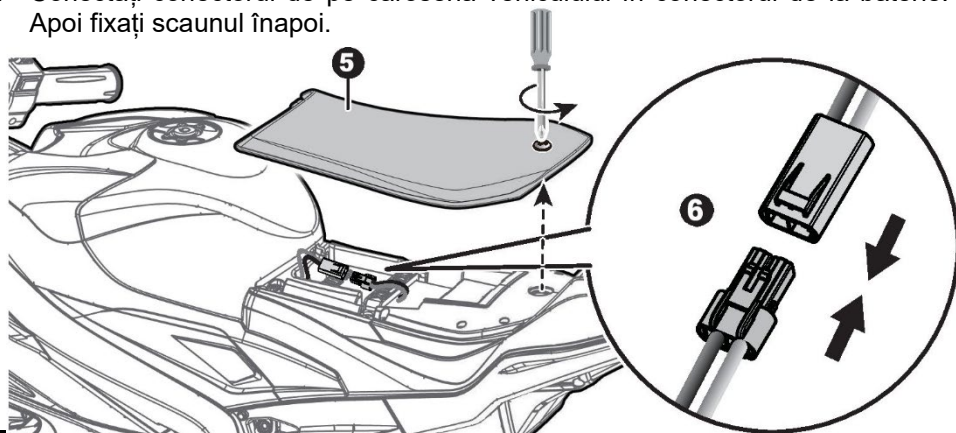
PONT: Unele piese prezentate sunt asamblate pe ambele părți ale vehiculului

MONTAREA MĂȘTII FAȚĂ

D

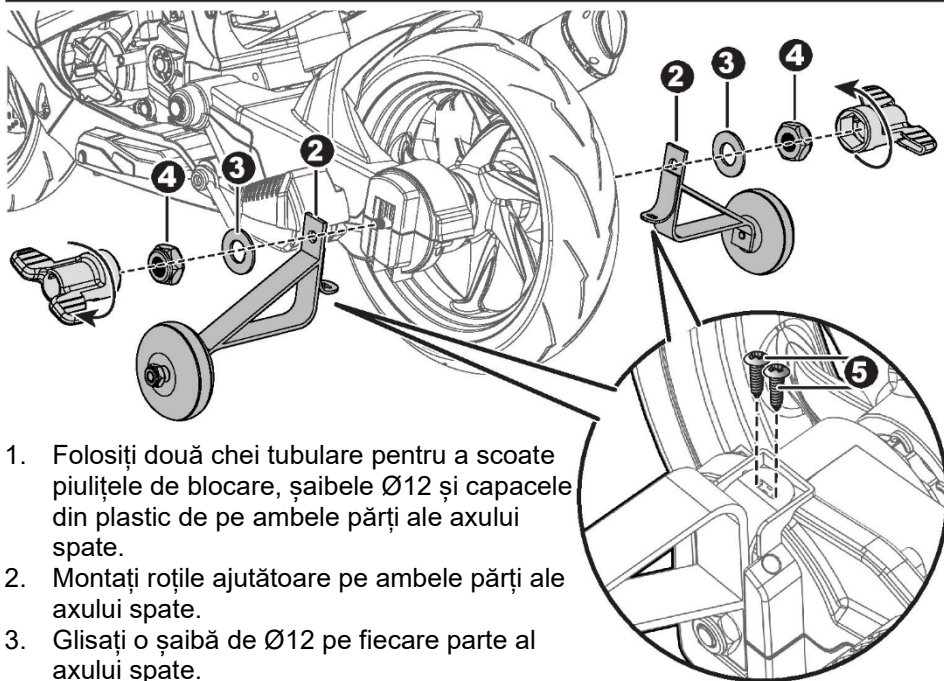
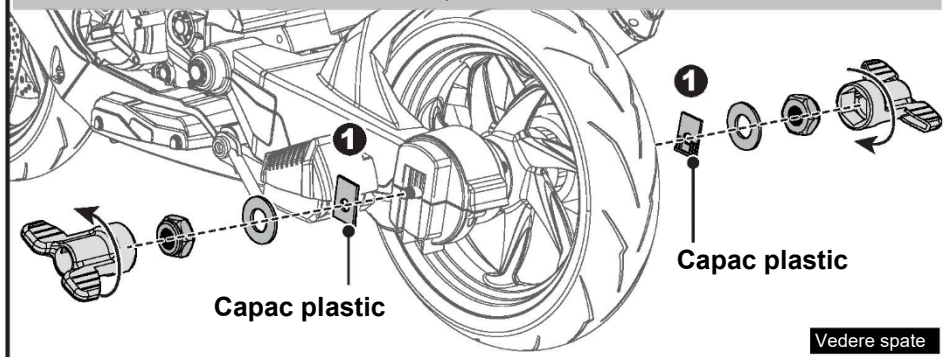


1. Deschideți suportul (reazămul) din partea stângă a motocicletei, astfel încât motocicleta să poată fi așezată pe un teren plat.
2. Conectați conectorul de pe masca față în conectorul de pe caroseria vehiculului. Apoi ascundeți conectorii în orificiul din caroseria vehiculului.
3. Montați masca față pe caroseria vehiculului.
4. Folosiți o șurubelniță pentru a strânge două șuruburi $\varnothing 4 \times 12$ pentru a fixa masca față.
5. Slăbiți șurubul de pe partea superioară a scaunului cu o șurubelniță și scoateți scaunul.
6. Conectați conectorul de pe caroseria vehiculului în conectorul de la baterie. Apoi fixați scaunul înapoi.



E MONTAREA ROȚILOR AJUTĂTOARE

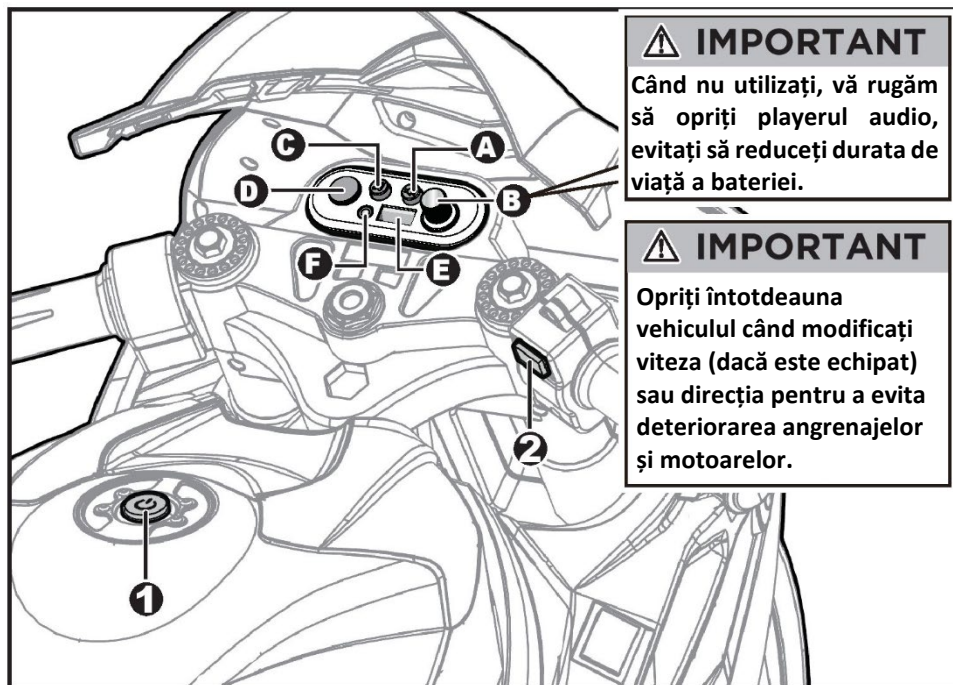
Dacă aveți nevoie de roți ajutătoare când utilizați acest produs, vă rugăm să le asamblați după cum urmează. Păstrați capacele de plastic îndepărtate pentru utilizare ulterioară. Pe măsură ce copilul crește, dacă roțile nu mai sunt necesare în viitor, vă rugăm să puneți capacul din plastic înapoi.



1. Folosiți două chei tubulare pentru a scoate piulițele de blocare, șabițele $\varnothing 12$ și capacele din plastic de pe ambele părți ale axului spate.
2. Montați roțile ajutătoare pe ambele părți ale axului spate.
3. Glisați o șabă de $\varnothing 12$ pe fiecare parte al axului spate.
4. Folosiți două chei tubulare pentru a strânge o piuliță de blocare la fiecare capăt al axului spate.
5. Întoarceți produsul pe o parte. Strângeți două holzșuruburi $\varnothing 4 \times 12$ pe partea inferioară al fiecărei suport al roții.

FOLOSIȚI NOUA DUMNEAVOASTRĂ MOTOCICLETĂ

F



⚠ IMPORTANT

Când nu utilizați, vă rugăm să opriți playerul audio, evitați să reduceți durata de viață a bateriei.

⚠ IMPORTANT

Opriti întotdeauna vehiculul când modificați viteza (dacă este echipat) sau direcția pentru a evita deteriorarea angrenajelor și motoarelor.

- 1. Buton de pornire:** Pornește și oprește vehiculul.
 - 2. Buton de accelerație:** Aplică putere (viteză) vehiculului.
 - Pentru a muta motocicleta, apăsați butonul.
 - Pentru a frâna sau a încetini, eliberați presiunea din buton.
- A. **Butoane de sunet:** Apăsați pentru redarea sunetului
- B. **Buton volum:** Pornește sau oprește playerul audio, +/- nivelul volumului.
- C. **Muzică / Mod repaus:** Apăsați pentru redare muzică
- SFAT:** Acest player are o funcție de economisire a energiei. Dacă este inactiv timp de trei minute de când este pornit, playerul va intra în modul de repaus. Apăsați acest buton pentru a scoate playerul din modul de repaus.
- D. **Buton Studiu / Rime de copii**
- E. **Mufă USB**
- F. **Mufă MP3**

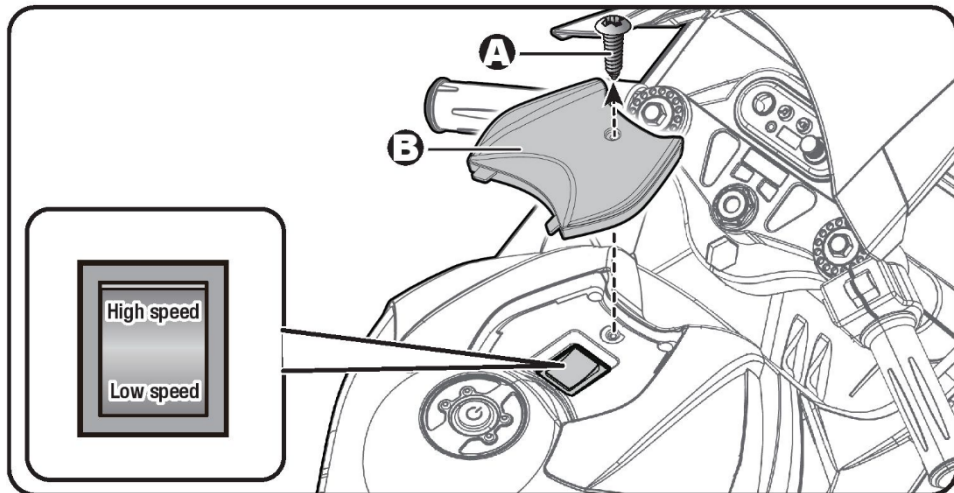
G

UTILIZAREA LA VITEZĂ MARE

Vedere spate dedesubt

⚠ IMPORTANT

- Capacul de protecție de pentru butonul de activare modulului HIGH SPEED (VITEZĂ MARE) trebuie îndepărtată de un adult.
- Înainte de a îndepărta capacul de protecție HIGH SPEED: Asigurați-vă că copilul dumneavoastră știe cum să conducă, cum să pornească și să oprească vehiculul și cunoaște regulile pentru condus în siguranță!



- A. Scoateți cele două șuruburi de pe partea superioară a capacului de protecție al modulului HIGH SPEED cu o șurubelniță.
- B. Scoateți capacul de protecție de mare viteză. **(SFATURI: Păstrați protecția butonului HIGH SPEED și șuruburile pentru utilizare ulterioară)**

Apoi puteți apăsa butonul pe poziția „HIGH SPEED”.

Acum produsul se va deplasa cu viteză mare (aproximativ 6 km/h).



Utilizați vehiculul **NUMAI** pe teren în general plan!

NU UTILIZAȚI vehiculul pe teren cu iarbă!

ÎNCĂRCAREA BATERIEI

H

 **ATENȚIE!**

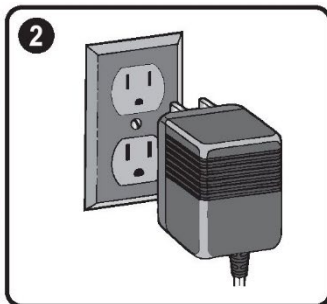
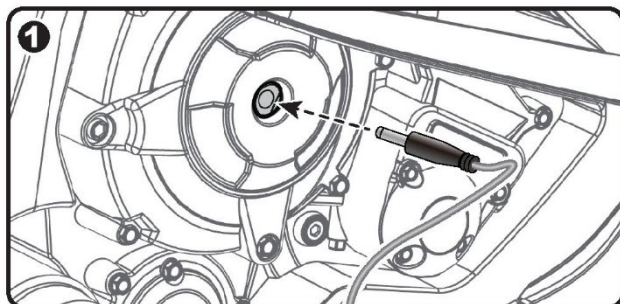
DOAR UN ADULT POATE ÎNCĂRCA ȘI REÎNCĂRCA BATERIA

 **ATENȚIE!**

Acest produs este prevăzut cu **Protecție la încărcare**: în timpul încărcării, toate funcțiile vor fi oprite! **DOAR UN ADULT POATE ÎNCĂRCA ȘI REÎNCĂRCA BATERIA!**

- BUTONUL DE PORNIRE trebuie să fie în poziție ÎNCHIS în timpul încărcării.
- Ciclul mediu de încărcare este de 10-12 ore.

**NU PUNEȚI MOTOCICLETA LA ÎNCĂRCAT IMEDIAT DUPĂ MONTAJ!
FOLOSIȚI VEHICULUL PÂNĂ CÂND VOLTMETRUL INDICĂ VALOAREA
10.2, DUPĂ CARE ÎNCĂRCAȚI 14 ORE, PRIMELE 2 ÎNCĂRCĂRI!**



1. Conectați mufa încărcătorului în portul de încărcare. (deasupra suportului picior din partea dreaptă)
2. Conectați ștecărul încărcătorului la o priză de perete. Bateria va începe să se încarce (NU FOLOSIȚI PRELUNGITOARE).
3. Alimentarea trebuie oprită la încărcare. NOTĂ: motocicleta nu poate fi utilizată cât timp este la încărcare.
4. Când bateria se epuizează, vă rugăm să reîncărcați. Timpul general de încărcare este de 10-12 ore. Nu depășiți timpul de încărcare recomandat.
5. Este normal ca carcasa bateriei să fie puțin fierbinte în timpul încărcării. Țineți ștecherul încărcătorului departe de apă sau alte fluide în caz contrar riscați să faceți un scurtcircuit.
6. Încărcătorul și bateria nu sunt o jucărie. Țineți copiii departe de ele.

I GHID DE DEPANARE

Problemă	Cauză posibilă	Soluție
Vehiculul nu funcționează	Baterie slabă	Reîncărcați bateria
	Siguranța termică a sărit	Resetați siguranța, vezi <Siguranță>
	Conectorul bateriei sau firele sunt desprinse	Verificați dacă conectorii bateriei sunt conectați ferm. Dacă firele sunt slabe în jurul motorului, vă rugăm să contactați distribuitorul dumneavoastră.
	Bateria este moartă	Înlocuiți bateria, vă rugăm să contactați distribuitorul dumneavoastră
	Sistemul electric este deteriorat	Vă rugăm să contactați distribuitorul dumneavoastră
	Motorul este deteriorat	Vă rugăm să contactați distribuitorul dumneavoastră
Vehiculul nu merge foarte mult	Bateria nu este încărcată suficient	Verificați dacă conectorii bateriei sunt conectați ferm în timpul reîncărcării
	Bateria este veche	Înlocuiți bateria, vă rugăm să contactați distribuitorul dumneavoastră
Vehiculul merge greoi	Baterie slabă	Reîncărcați bateria, vă rugăm să contactați distribuitorul dumneavoastră.
	Bateria este veche	Înlocuiți bateria, vă rugăm să contactați distribuitorul dumneavoastră
	Vehiculul este supraîncărcat	Reduceți greutatea de pe vehicul
	Vehiculul este utilizat în condiții vitrege	Evitați utilizarea vehiculului în condiții vitrege, vezi <Siguranță>.
Vehiculul trebuie împins pentru a merge înainte	Contact slab al firelor sau conecatoarelor	Verificați dacă conectorii bateriei sunt conectați ferm. Dacă firele sunt slabe în jurul motorului, vă rugăm să contactați distribuitorul dumneavoastră.
	„Punct mort” la motor	Un „punct mort” înseamnă că energia electrică nu este livrată motorului, vehiculul trebuie reparat. Vă rugăm să contactați distribuitorul dumneavoastră
Schimbare dificilă a sensului de mers înainte sau înapoi	Schimbare sens de mers în timp ce vehiculul este în mișcare	Opriti complet vehiculul și efectuați schimbarea sensului de mers, vezi <Utilizați noua dumneavoastră motocicletă>
Zgomote tari de măcinare sau clicuri de la motor sau cutia de viteze	Motorul sau angrenajele sunt deteriorate	Vă rugăm să contactați distribuitorul dumneavoastră.
Bateria nu se reîncarcă	Conectorul bateriei sau conectorul adaptorului este slăbit	Verificați dacă conectorii bateriei sunt conectați ferm.
	Încărcătorul nu este conectat	Verificați dacă încărcătorul bateriei este conectat la o priză de perete funcțională.
	Încărcătorul nu funcționează	Vă rugăm să contactați distribuitorul dumneavoastră.
Încărcătorul se simte cald la încărcare	Acest lucru este normal și nu este un motiv de îngrijorare	

Service autorizat: SC ZULMIRE SRL, str. Grozești Nr. 5, Constanța, telefon: 0734.728.120

Citiți acest manual și ghidul de depanare integral înainte de a suna. Dacă tot mai aveți nevoie de ajutor pentru a rezolva problema **Vă rugăm să contactați distribuitorul dumneavoastră.**

ÎNTREȚINERE

J

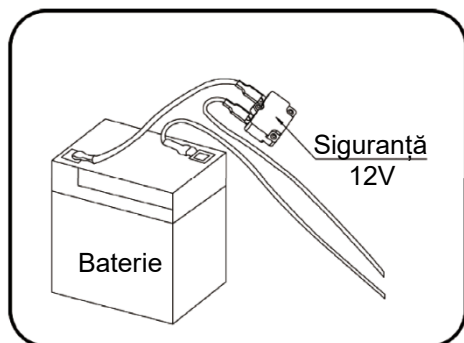
- Este responsabilitatea părinților de a verifica principalele componente ale jucăriei înainte de utilizare, trebuie să examineze cu regularitate potențialele pericole, precum bateria, încărcătorul, cablul sau firul, mufa, șuruburile care fixează incinta altor componente și în cazul unei astfel de deteriorări, jucăria nu trebuie utilizată până când deteriorarea nu a fost eliminată în mod corespunzător.
- Asigurați-vă că componentele din plastic ale vehiculului nu sunt crăpate sau sparte.
- Ocazional, utilizați un ulei ușor pentru a lubrifia componentele în mișcare cum ar fi roțile.
- Parcați vehiculul în interior.
- Feriți vehiculul de sursele de căldură precum cuptoare sau radiatoare. Componentele din plastic se pot topi.
- Reîncărcați bateria după fiecare utilizare. Doar un adult poate manipula bateria. Reîncărcați bateria cel puțin o dată pe lună dacă motocicleta nu este utilizată.
- Nu spălați vehiculul cu un furtun. Nu spălați vehiculul cu săpun și apă. Nu conduceți vehiculul pe vreme ploioasă sau zăpadă. Apa va deteriora motorul, sistemul electric și bateria.
- Curățați vehiculul cu o cârpă moale, uscată. Pentru a restabili luciul, utilizați un lac de mobilă fără ceară. Nu utilizați ceară de mașină. Nu utilizați agenți de curățare abrazivi.
- Nu împingeți sau trageți vehiculul. Există riscul să stricați motorușele!
- Nu utilizați vehiculul în gunoaie, nisip sau pietriș fin care ar putea deteriora componentele în mișcare, motoarele sau sistemul electric.
- Când nu este utilizat, toate sursele electrice trebuie oprite. Opriti întrerupătorul și deconectați bateria.

Precauții în utilizarea telecomenzii:

- Telecomanda va funcționa numai pe o rază de 15 m de vehicul.
- Telecomanda este potrivită numai pentru adulți. A nu se lăsa la îndemâna copiilor.
- Citiți cu atenție manualul înainte de utilizare. Adultul trebuie să fie familiarizat cu operarea înainte ca copilul să joace vehiculul.
- Telecomanda are setări de economisire a energiei. Când nu este utilizată, telecomanda se va opri automat după 15 secunde.
- NU utilizați NICIODATĂ pe sau în apropierea drumurilor, sau a apei sau a unui teren abrupt. Operați pe un teren relativ plan.
- Țineți telecomanda departe de apă sau alte fluide. În caz contrar, aceasta ar putea deteriora.
- Nu reutilizați bateriile anterioare. Schimbați ambele baterii în același timp.
- Asigurați-vă că bateriile sunt instalate corect înainte de a porni.
- Scoateți bateriile de pe telecomandă în timpul perioadei lungi de neutilizare.
- Bateriile trebuie înlocuite atunci când telecomanda funcționează pe o rază de acțiune mai mică de 3 m de vehicul.

K

SIGURANȚĂ



Bateria include o siguranță termică care va sări automat și va întrerupe alimentarea vehiculului dacă motorul, sistemul electric sau bateria sunt supraîncăcate. Siguranța se va reseta și alimentarea va fi reluată după ce unitatea este OPRITĂ timp de 20 de secunde și apoi PORNITĂ din nou. Dacă siguranța termică sare în mod repetat în timpul utilizării obișnuite, vehiculul este posibil să trebuiască să fie reparat.

Vă rugăm să contactați distribuitorul dumneavoastră.

Pentru a evita pierderea de putere, urmați următoarele recomandări:

- Nu supraîncărcați vehiculul.
- Nu tractați nimic în spatele vehiculului.
- Nu conduceți peste pante abrupte.
- Nu dați peste obiecte fixe, lucru care poate cauza rotirea roților în gol, cauzând supraîncălzirea motorului.
- Nu conduceți pe vreme foarte călduroasă, componentele se pot supraîncălzi.
- Nu permiteți pătrunderea apei sau altor lichide la baterie sau alte componente electrice.
- Nu modificați sistemul electric. Acest lucru poate crea un scurtcircuit, determinând sărirea siguranței.



Aruncarea bateriei

- Bateria dumneavoastră conține plumb-acid sigilat, ea trebuie reciclată sau aruncată într-un mod ecologic.
- Nu aruncați bateria dumneavoastră plumb-acid în foc. Bateria poate exploda sau poate prezenta scurgeri.
- Nu aruncați o baterie plumb-acid în gunoiul dumneavoastră menajer, obișnuit. Incinerarea, depozitarea deșeurilor sau amestecarea bateriilor plumb-acid sigilate cu gunoiul menajer este interzisă prin lege.

Produsele noastre respectă standardele ASTM F963; GB6675; Standardul EN71 și EN62115.

IMPORTATOR:

SC ZULMIRE SRL

str. Grozești Nr. 5

Constanța

telefon: **0734.728.120**

email: office@premierkids.ro



Urmăriți pagina noastră de Youtube unde găsiți filmări cu instrucțiuni de asamblare și utilizare la toate produsele importate.

<http://youtube.com/premierkids>



Urmăriți pagina noastră de Facebook unde găsiți informații despre apariția unor produse noi, apariția unor filmări noi, promoții curente sau unde puteți să ne puneți întrebări.

<https://www.facebook.com/premierkidsconstanta/>