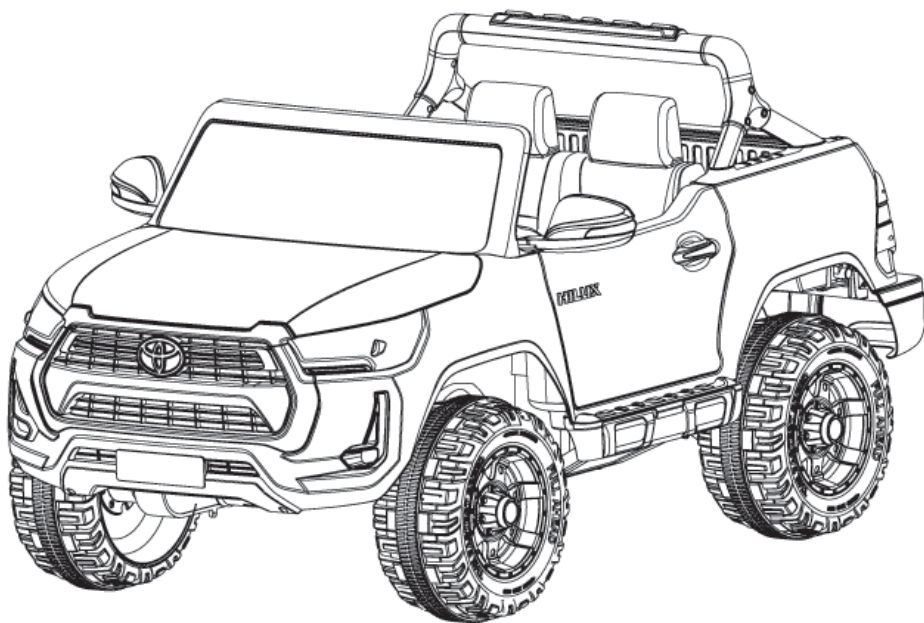


# TOYOTA HILUX ELECTRIC PENTRU COPII



**⚠ ATENȚIE!**

**Asamblarea produsului trebuie să fie făcută de un adult!**

## MANUAL DE UTILIZARE

Include instrucțiuni de asamblare

Citiți întregul manual înainte de utilizare!

Vă rugăm să păstrați acest manual pentru consultări ulterioare, deoarece conține informații importante.

**A DESPRE NOUL DUMNEAVOASTRĂ VEHICUL**

Felicitări pentru achiziția noii dumneavoastră mașinuțe.

Această mașinuță va oferi copilului dumneavoastră plăcerea condusului pentru o perioadă îndelungată. Pentru a ajuta să asigurați o utilizare sigură a produsului, vă rugăm să citiți acest manual cu atenție și să-l păstrați pentru consultări viitoare.

Urmați recomandările din acest manual, acestea sunt concepute pentru a îmbunătăți siguranța și operarea mașinuței precum și siguranța copilului dumneavoastră.

**Logo-ul Toyota, numele Toyota și designul produsului inclus fac obiectul dreptului de proprietate intelectuală deținut de Toyota Motor Corporation.**



**Official  
Licensed  
Product**

**Specificații**

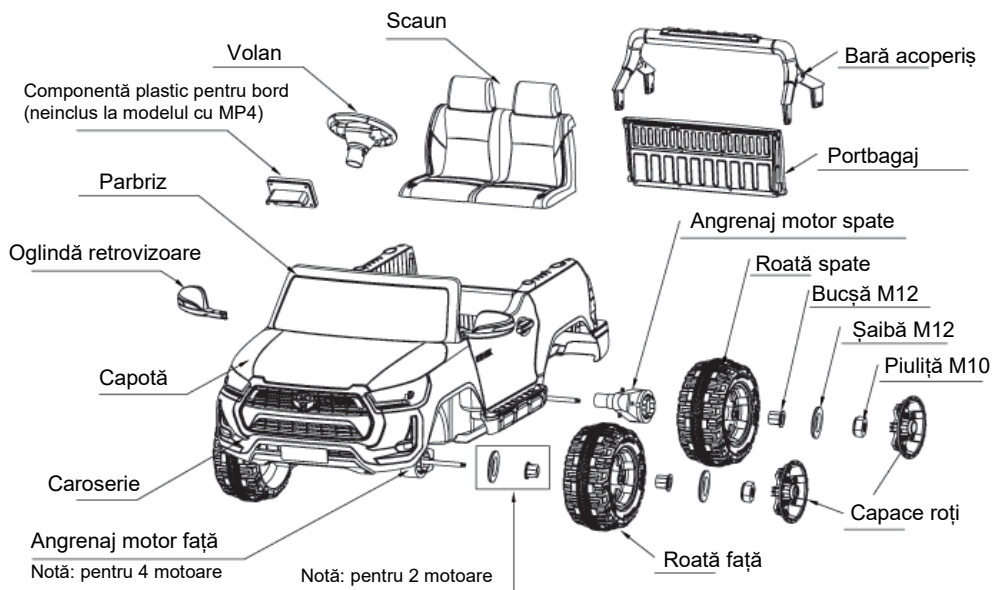
Baterie	12V 14Ah
Leșire încărcător	12V 1000mA
Intrare încărcător	220 V
Motor	45W
Dimensiuni	133 x 85 x 69 cm
Vârstă recomandată	3 – 6 ani
Capacitate de încărcare:	maxim 35 kg
Viteză	5 – 7 Km/h
Timp încărcare	10~12 ore

# INSTRUCȚIUNI DE ASAMBLARE ȘI UTILIZARE TOYOTA HILUX ELECTRIC PENTRU COPII

## LISTA COMPONENTELOR

**B**

Corp vehicul	1 bucată	Capotă	1 bucată	Oglinzi laterale	1 pereche
Parbriz	1 bucată	Volan	1 bucată	Scaun	2 bucăți
Bară acoperiș	1 bucată	Portbagaj	1 bucată	Motoare angrenaj spate	2 bucăți
Roți spate	2 bucăți	Roți față	2 bucăți	Capace roți	4 bucăți
Telecomandă	1 bucată	Încărcător	1 bucată	Manual	1 bucată
Chei strângere	2 bucăți	Parte de plastic pentru bord (neinclus pentru modelul cu MP4)	1 bucată	Cablu MP3 (neinclus pentru modelul cu MP4)	1 bucată
Versiune cu 2 motoare: Șaibe M12 – 7 bucăți, Bucșe M12 – 7 bucăți, Piuliță M10 – 4 bucăți, Șuruburi M4x12mm – 16 bucăți					
Versiune cu 4 motoare: Șaibe M12 – 5 bucăți, Bucșe M12 – 5 bucăți, Piuliță M10 – 1 bucată, Șuruburi M4x12mm – 16 bucăți					



Notă: roată față (fără conector) pentru versiunea cu 2 motoare



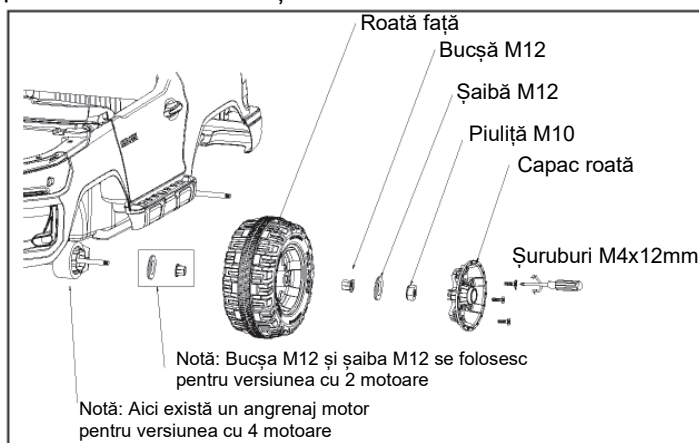
Notă: roată față (cu conector) pentru versiunea cu 4 motoare

# INSTRUCȚIUNI DE ASAMBLARE ȘI UTILIZARE TOYOTA HILUX ELECTRIC PENTRU COPII

## C PAȘI INSTALARE

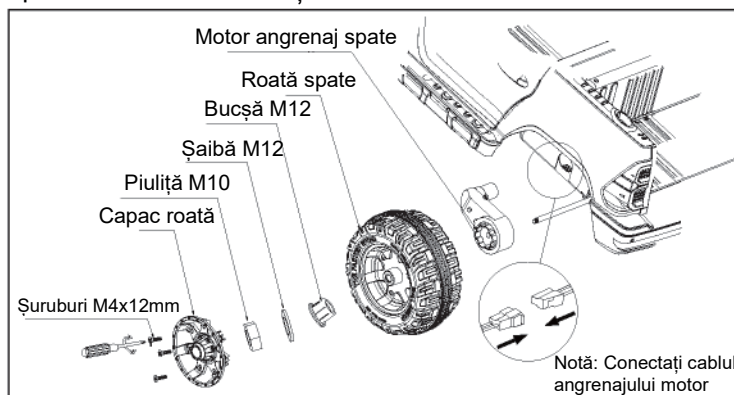
### Pasul 1 – instalarea roților față

- A. Secvența de instalare pentru versiunea cu 2 motoare:  
Șaibă M12 – Bucșă M12 – Roată față (fără conector) – Bucșă M12 – Șaibă M12 – Piuliță M10  
Capac roată – fixare cu 3 șuruburi M4x12mm
- B. Secvența de instalare pentru versiunea cu 4 motoare:  
Roată față (cu conector) – Bucșă M12 – Șaibă M12 – Piuliță M10  
Capac roată – fixare cu 3 șuruburi M4x12mm



### Pasul 2 – instalarea roților spate

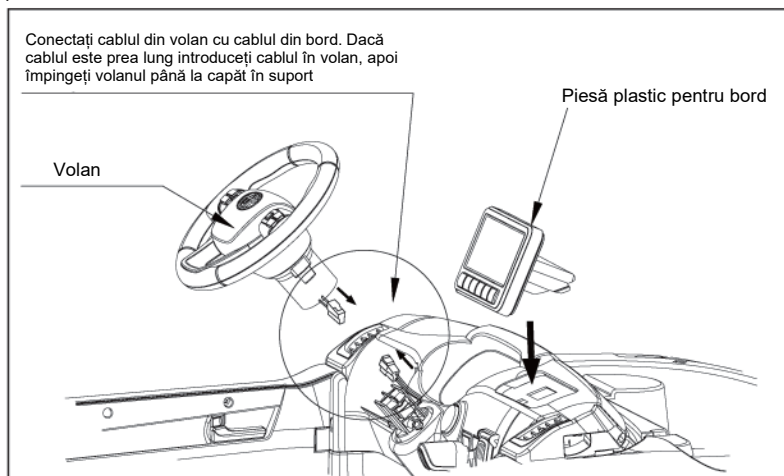
- A. Secvența de instalare pentru versiunea cu 2 motoare:  
Angrenaj motor spate (faceți diferența între L – stânga și R-dreapta pentru conectarea corectă a motoarelor) – Roată spate Bucșă M12 – Șaibă M12 – Piuliță M10  
Capac roată – fixare cu 3 șuruburi M4x12mm



### Pasul 3 – Montarea volanului și a piesei de plastic în bord

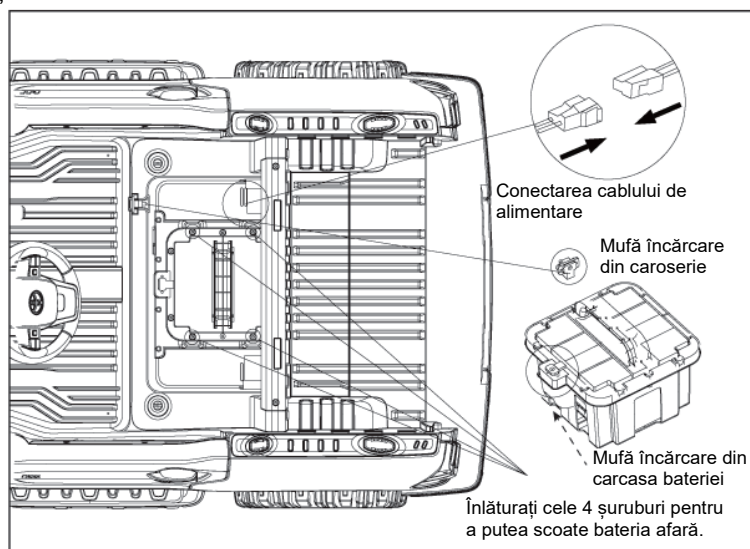
Volanul: Conectați cablul din volan cu cablul din bord. Dacă cablul este prea lung introduceți cablul în volan, apoi împingeți volanul până la capăt în suport.

Piesa de plastic pentru bord: doar fixați în bord (piesa nu este inclusă în modelul cu MP4).



### Pasul 4 – Conectarea cablului de alimentare

Conectați cablul de alimentare la baterie

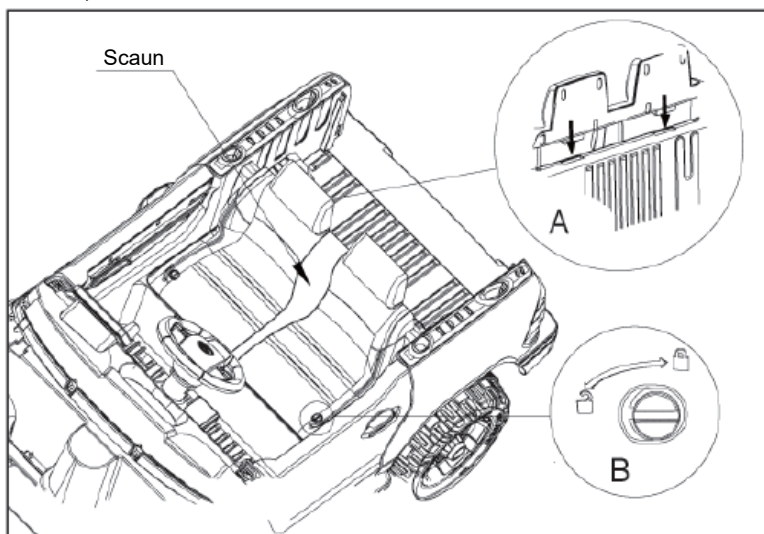


# INSTRUCȚIUNI DE ASAMBLARE ȘI UTILIZARE TOYOTA HILUX ELECTRIC PENTRU COPII

## C PAȘI INSTALARE

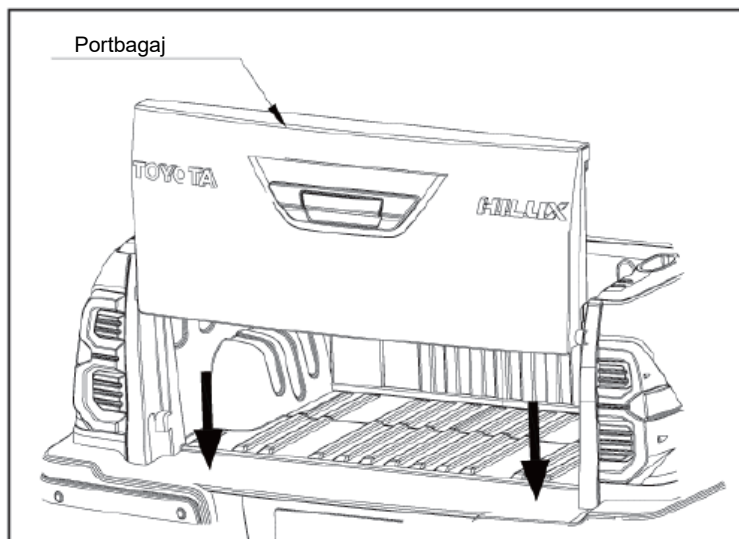
### Pasul 5 – Montarea scaunului

- A. Așezați scaunul în vehicul conform imaginii de mai jos
- B. Asigurați scaunul cu încuietorile cum se vede în imaginea de mai jos.



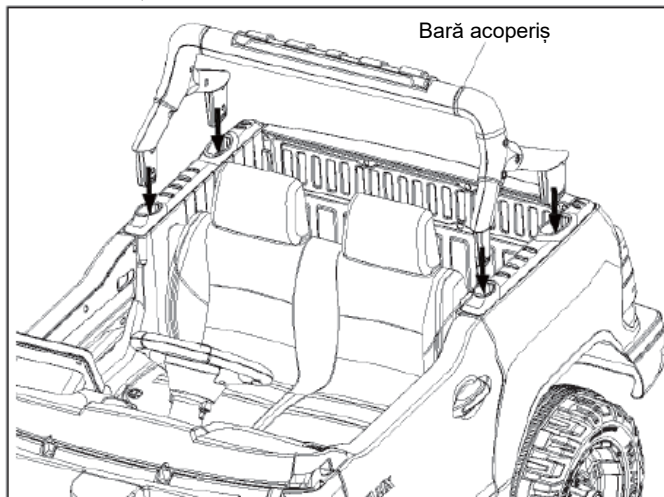
### Pasul 6 – Montarea portbagajului

Introduceți portbagajul în caroserie conform imaginii de mai jos.



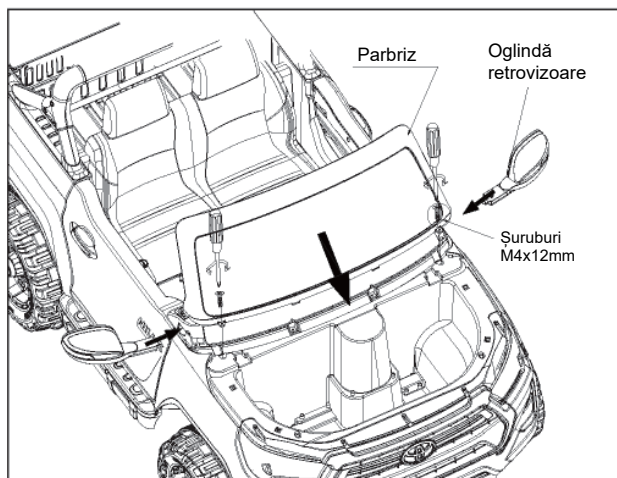
### Pasul 7 – Montarea barei acoperiș

Introduceți bara acoperiș prin presare în caroserie conform imaginii de mai jos.



### Pasul 8 – Montarea parbrizului și a oglinzilor retrovizoare

- Așezați parbrizul prin în caroserie conform imaginii de mai jos și fixați cu 2 șuruburi M4x12mm
- Introduceți oglinzile retrovizoare prin presare în locașurile prevăzute.

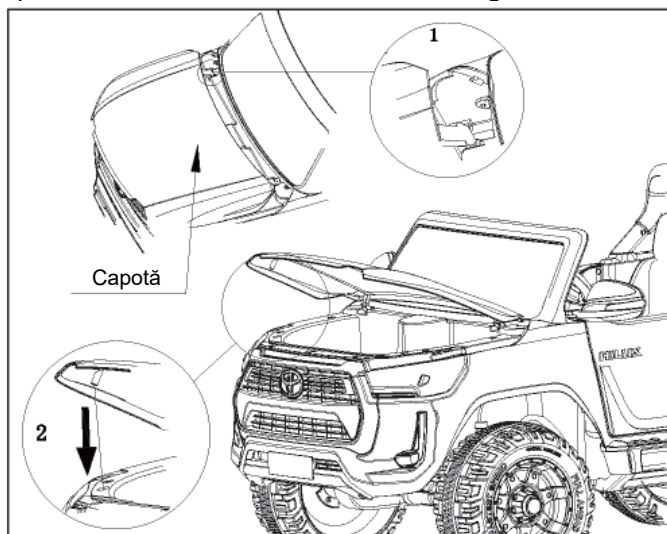


# INSTRUCȚIUNI DE ASAMBLARE ȘI UTILIZARE TOYOTA HILUX ELECTRIC PENTRU COPII

## C PAȘI INSTALARE

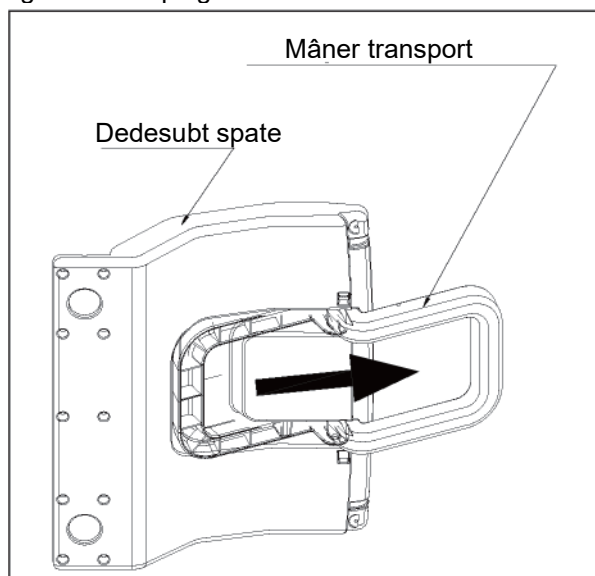
### Pasul 9 – Montarea capotei

Introduceți capota în caroserie cum este arătat în imagine.



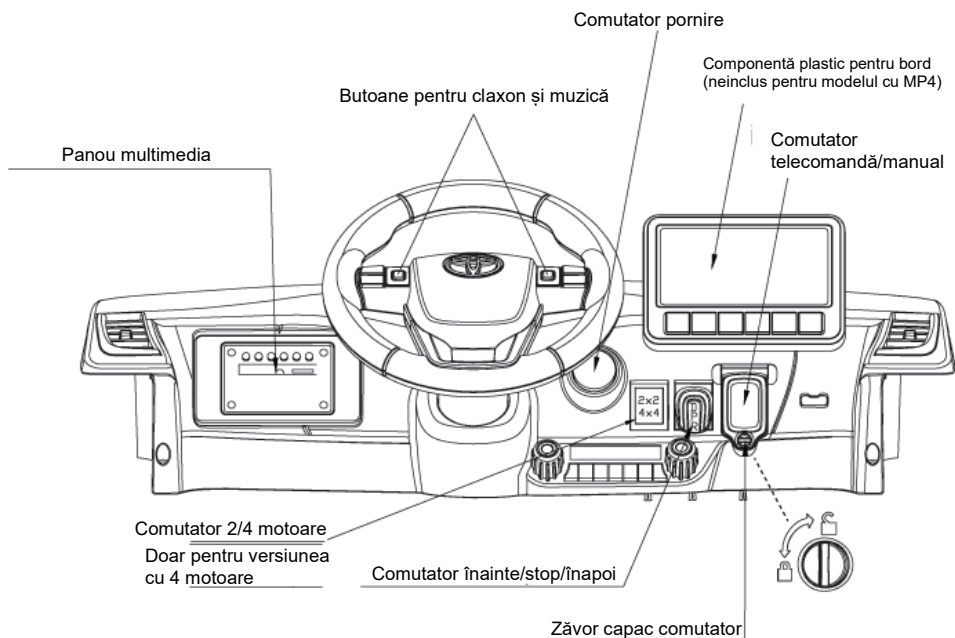
### Instrucțiuni pentru folosirea funcției de transport (troller)

Mânerul pentru transport se găsește în spatele mașinuței dedesubt. Trageți-l afară, setați mașinuța pe modul cu 2 motoare și apoi este ușor să deplasați mașinuța pe roțile față prin tragere sau împingere.



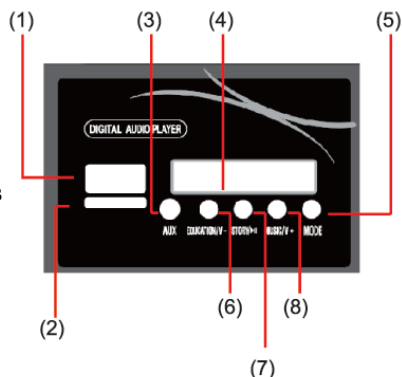


### 4. Descrierea panoului de bord



### 4. Descrierea panoului de bord

1. Mufă USB
2. Conector card TF (microSD)
3. Mufă MP3
4. Ecran
5. Buton Mode (Radio/Bluetooth/Card TF/Mufă USB)
6. Educație (Apăsând mai mult timp volumul va descrește)
7. Povești (Redare/Pauză în modul Bluetooth/card TF/USB)
8. Muzică (Apăsând mai mult timp volumul va crește)



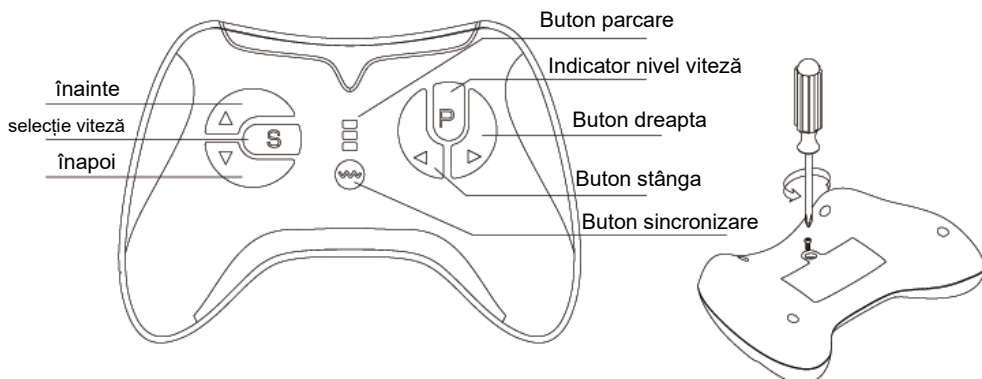
**ATENȚIE! Pe afișaj nu este afișat ceasul, ci doar tensiunea rămasă în baterie în acel moment!**

Atașați cablul MP3 în conectorul AUX unde puteți conecta un MP3 player sau un telefon.

Sunetele de pe volan nu funcționează când cablul MP3 este conectat!


# INSTRUCȚIUNI DE ASAMBLARE ȘI UTILIZARE TOYOTA HILUX ELECTRIC PENTRU COPII

## E FUNCȚIONAREA TELECOMENZII

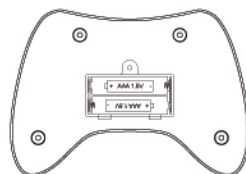


### Telecomandă 2.4G

Necesită sincronizare la prima folosire. Acest produs are memoria proprie și nu mai este necesară sincronizarea la schimbarea bateriilor.

1. Opriti alimentarea mașinuței din buton, apoi apăsați butonul de sincronizare  de pe telecomandă până când primul indicator luminos începe să clipească după 3 secunde, după care eliberați butonul
2. După aceasta porniți mașinuța de la buton, primul indicator luminos de pe telecomandă va lumina continuu, ceea ce înseamnă că sincronizarea s-a efectuat cu succes.
3. Când telecomanda nu este folosită 10 secunde ea se oprește automat. Apăsați orice buton și va porni din nou.
4. Apăsați comutatorul S pentru schimbarea vitezei, viteză mică o lumină, viteză medie 2 lumini, viteză mari 3 lumini.
5. Butonul de parcare - Apăsați pe buton pentru a imobiliza vehiculul, apăsați din nou butonul pentru a anula imobilizarea. Vehiculul nu va putea fi folosit nici din telecomandă nici pe modul manual (comanda pedalei de accelerație va fi anulată).

Scoaterea capacului compartiment baterii



Instalați 2 baterii AAA  
(nu sunt incluse)

### INFORMAȚII DESPRE BATERIE

- Bateriile nereîncărcabile nu trebuie reîncărcate.
- Dacă sunt utilizate baterii reîncărcabile, acestea trebuie încărcate doar sub supravegherea unui adult.
- Bateriile reîncărcabile trebuie scoase din produs înainte de a fi încărcate.
- Nu amestecați bateriile vechi cu cele noi. Nu amestecați tipuri diferite de baterii: alcaline, standard (carbon-zinc) sau reîncărcabile (nichel-cadmium).
- Introduceți bateriile așa cum este indicat în compartimentul bateriilor, anod la anod, catod la catod.
- Scoateți bateriile în perioadele lungi de neutilizare. Scoateți întotdeauna bateriile consumate din produs. Scurgerea și coroziunea bateriilor poate deteriora acest produs. Aruncați bateriile în centrele de colectare.
- Bornele de alimentare nu trebuie scurtcircuitate.

# INSTRUCȚIUNI DE ASAMBLARE ȘI UTILIZARE

## TOYOTA HILUX ELECTRIC PENTRU COPII

### GHID DE DEPANARE

**F**

Problemă	Cauză posibilă	Soluție
Vehiculul nu funcționează	Baterie slabă	Reîncărcați bateria
	Siguranța termică a sărit	Resetați siguranța, vezi <Siguranță>
	Conectorul bateriei sau firele sunt desprinse	Verificați dacă conectorii bateriei sunt conectați ferm. Dacă firele sunt slabe în jurul motorului vă rugăm să contactați distribuitorul dumneavoastră.
	Bateria este moartă	Înlocuiți bateria, vă rugăm să contactați distribuitorul dumneavoastră
	Sistemul electric este deteriorat	Vă rugăm să contactați distribuitorul dumneavoastră
	Motorul este deteriorat	Vă rugăm să contactați distribuitorul dumneavoastră
Vehiculul nu merge foarte mult	Bateria nu este încărcată suficient	Verificați dacă conectorii bateriei sunt conectați ferm în timpul reîncărcării
	Bateria este veche	Înlocuiți bateria, vă rugăm să contactați distribuitorul dumneavoastră
Vehiculul merge greoi	Baterie slabă	Reîncărcați bateria, vă rugăm să contactați distribuitorul dumneavoastră.
	Bateria este veche	Înlocuiți bateria, vă rugăm să contactați distribuitorul dumneavoastră
	Vehiculul este supraîncărcat	Reduceți greutatea de pe vehicul
	Vehiculul este utilizat în condiții vitrege	Evitați utilizarea vehiculului în condiții vitrege, vezi <Siguranță>.
Vehiculul trebuie împins pentru a merge înainte	Contact slab al firelor sau conecatoarelor	Verificați dacă conectorii bateriei sunt conectați ferm. Dacă firele sunt slabe în jurul motorului, vă rugăm să contactați distribuitorul dumneavoastră.
	„Punct mort” la motor	Un „punct mort” înseamnă că energia electrică nu este livrată motorului, vehiculul trebuie reparat. Vă rugăm să contactați distribuitorul dumneavoastră
Schimbare dificilă a sensului de mers înainte sau înapoi	Schimbare sens de mers în timp ce vehiculul este în mișcare	Opriti complet vehiculul și efectuați schimbarea sensului de mers, vezi <Utilizați noua dumneavoastră motocicletă>
Zgomote tari de măcinare sau clicuri de la motor sau cutia de viteze	Motorul sau angrenajele sunt deteriorate	Vă rugăm să contactați distribuitorul dumneavoastră.
Bateria nu se reîncarcă	Conectorul bateriei sau conectorul adaptorului este slăbit	Verificați dacă conectorii bateriei sunt conectați ferm.
	Încărcătorul nu este conectat	Verificați dacă încărcătorul bateriei este conectat la o priză de perete funcțională.
	Încărcătorul nu funcționează	Vă rugăm să contactați distribuitorul dumneavoastră.
Încărcătorul se simte cald la încărcare	Acest lucru este normal și nu este un motiv de îngrijorare	

Service autorizat: SC ZULMIRE SRL, str. Grozești Nr. 5, Constanța, telefon: 0734.728.120

**Citiți acest manual și ghidul de depanare integral înainte de a suna. Dacă tot mai aveți nevoie de ajutor pentru a rezolva problema **Vă rugăm să contactați distribuitorul dumneavoastră.****



**ATENȚIE!**

**DOAR UN ADULT POATE ÎNCĂRCA ȘI REÎNCĂRCA BATERIA**

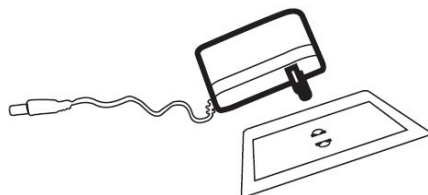
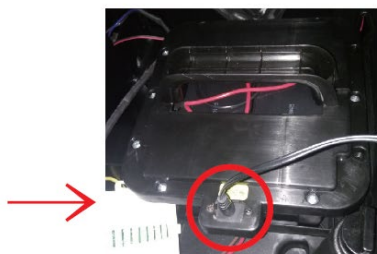


**ATENȚIE!**

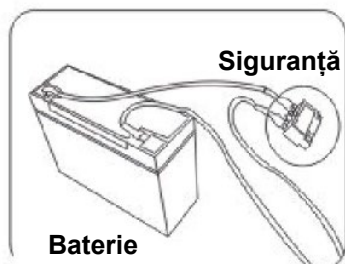
Acest produs este prevăzut cu **Protecție la încărcare**: în timpul încărcării, toate funcțiile vor fi oprite! **DOAR UN ADULT POATE ÎNCĂRCA ȘI REÎNCĂRCA BATERIA!**

- BUTONUL DE PORNIRE trebuie să fie în poziție ÎNCHIS în timpul încărcării.
- Ciclul mediu de încărcare este de 10-12 ore.

**NU PUNEȚI MAȘINUȚA LA ÎNCĂRCAT IMEDIAT DUPĂ MONTAJ!  
FOLOSIȚI VEHICULUL PÂNĂ CÂND VOLTMETRUL INDICĂ VALOAREA  
10.2, DUPĂ CARE ÎNCĂRCAȚI 14 ORE, PRIMELE 2 ÎNCĂRCĂRI!**



1. Conectați mufa încărcătorului în portul de încărcare. (sub scaun)
2. Conectați ștecărul încărcătorului la o priză de perete. Bateria va începe să se încarce (NU FOLOSIȚI PRELUNGITOARE).



Siguranța de protecție pentru supratensiune

- Este responsabilitatea părinților de a verifica principalele componente ale jucăriei înainte de utilizare, trebuie să examineze cu regularitate potențialele pericole, precum bateria, încărcătorul, cablul sau firul, mufa, șuruburile care fixează incinta altor componente și în cazul unei astfel de deteriorări, jucăria nu trebuie utilizată până când deteriorarea nu a fost eliminată în mod corespunzător.
- Asigurați-vă că componentele din plastic ale vehiculului nu sunt crăpate sau sparte.
- Ocazional, utilizați un ulei ușor pentru a lubrifia componentele în mișcare cum ar fi roțile.
- Parcați vehiculul în interior.
- Feriți vehiculul de sursele de căldură precum cuptoare sau radiatoare. Componentele din plastic se pot topi.
- Reîncărcați bateria după fiecare utilizare. Doar un adult poate manipula bateria. Reîncărcați bateria cel puțin o dată pe lună dacă mașinuța nu este utilizat.
- Nu spălați vehiculul cu un furtun. Nu spălați vehiculul cu săpun și apă. Nu conduceți vehiculul pe vreme ploioasă sau zăpadă. Apa va deteriora motorul, sistemul electric și bateria.
- Curățați vehiculul cu o cârpă moale, uscată. Pentru a restabili luciul, utilizați un lac de mobilă fără ceară. Nu utilizați ceară de mașină. Nu utilizați agenți de curățare abrazivi.
- Nu împingeți sau trageți vehiculul. Există riscul să stricați motorașele!
- Nu utilizați vehiculul în gunoaie, nisip sau pietriș fin care ar putea deteriora componentele în mișcare, motoarele sau sistemul electric.
- Când nu este utilizat, toate sursele electrice trebuie oprite. Opriți întrerupătorul și deconectați bateria.

Bateria include o siguranță termică care va sări automat și va întrerupe alimentarea vehiculului dacă motorul, sistemul electric sau bateria sunt supraîncărcate. Siguranța se va reseta și alimentarea va fi reluată după ce unitatea este OPRITĂ timp de 20 de secunde și apoi PORNITĂ din nou. Dacă siguranța termică sare în mod repetat în timpul utilizării obișnuite, vehiculul este posibil să trebuiască să fie reparat.

**Vă rugăm să contactați distribuitorul dumneavoastră.**

Pentru a evita pierderea de putere, urmați următoarele recomandări:

- Nu supraîncărcați vehiculul.
- Nu tractați nimic în spatele vehiculului.
- Nu conduceți peste pante abrupte.
- Nu dați peste obiecte fixe, lucru care poate cauza rotirea roților în gol, cauzând supraîncălzirea motorului.
- Nu conduceți pe vreme foarte călduroasă, componentele se pot supraîncălzi.
- Nu permiteți pătrunderea apei sau altor lichide la baterie sau alte componente electrice.
- Nu modificați sistemul electric. Acest lucru poate crea un scurtcircuit, determinând sărirea siguranței.



### Aruncarea bateriei

- Bateria dumneavoastră conține plumb-acid sigilat, ea trebuie reciclată sau aruncată într-un mod ecologic.
- Nu aruncați bateria dumneavoastră plumb-acid în foc. Bateria poate exploda sau poate prezenta scurgeri.
- Nu aruncați o baterie plumb-acid în gunoiul dumneavoastră menajer, obișnuit. Incinerarea, depozitarea deșeurilor sau amestecarea bateriilor plumb-acid sigilate cu gunoiul menajer este interzisă prin lege.

Produsele au fost testate FCC și ECM.



# IMPORTATOR:

SC ZULMIRE SRL

str. Grozești Nr. 5

Constanța

telefon: 0734.728.120

email: [office@premierkids.ro](mailto:office@premierkids.ro)



Urmăriți pagina noastră de Youtube unde găsiți filmări cu instrucțiuni de asamblare și utilizare la toate produsele importate.

<http://youtube.com/premierkids>



Urmăriți pagina noastră de Facebook unde găsiți informații despre apariția unor produse noi, apariția unor filmări noi, promoții curente sau unde puteți să ne puneți întrebări.

<https://www.facebook.com/premierkidsconstanta/>